

# KIT DE PERFIL DE ALUMINIO ILUPA1009KIT.

MANUAL DE INSTRUCCIONES Y ESPECIFICACIONES  
**POR FAVOR LEER EL MANUAL ANTES DE USAR EL PRODUCTO  
 (DEPENDIENDO MODELO).**

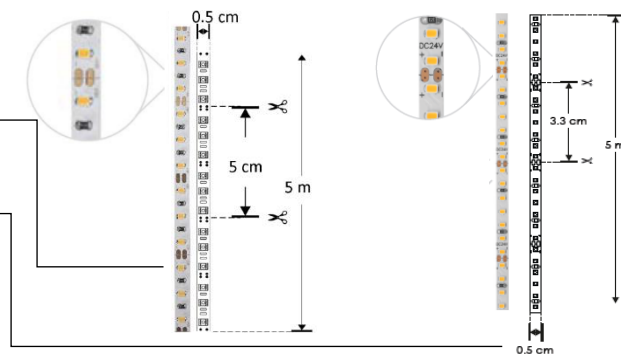
Kit de perfil para tira extraplana de LED, con ceja, que incluye, perfil rectangular de aluminio de 2 m, mica difusa de 2 m, kit de 2 tapas laterales, kit de 2 grapas, de empotrar, protección IP20



<p><b>ILUPA1009</b></p>	<p>Perfil para tira extraplana de LED con ceja, rectangular 2 m, de empotrar, aluminio acabado natural, protección IP20</p>	
<p><b>MICDIFILUPA1009</b></p>	<p>Mica de silicón difusa para perfil de aluminio ILUPA1009, rectangular 2 m</p>	
<p><b>TAPLATILUPA1009</b></p>	<p>Kit de 2 tapas laterales de plástico para perfil de aluminio ILUPA1009</p>	
<p><b>GRAPAILUPA1009</b></p>	<p>Kit de 2 grapas de sujeción para perfil de aluminio ILUPA1009</p>	

Tiras de LED recomendadas:

- LDPB2216WW24120S
- LDPB2216Z24120SR
- LDPB2216W24120SR
- LDPB2216WW24210S
- LDPB2216Z24210SR
- LDPB2216W24210SR



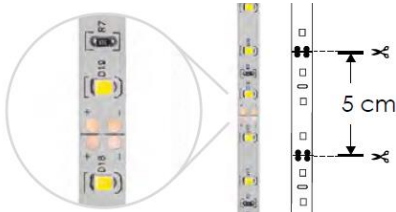
**NOTA: LAS CARACTERÍSTICAS TÉCNICAS Y ELÉCTRICAS FAVOR DE CONSULTAR EN LA ETIQUETA DE PRODUCTO.  
 (Características dependiendo modelo).**

ACBOARD21.20 No aplica  
 ACBOARD50 No aplica  
 300 LEDs por metro No aplica  
 Concentración de LEDs en Tira 240 LEDs por metro No aplica  
 210 LEDs por metro Efecto uniforme  
 120 LEDs por metro Se marcan ligeramente puntos de luz  
 60 LEDs por metro No aplica  
 MODELO ILUPA1009KIT.

## a) ARMADO DE LUMINARIOS

- Saque de su empaque los componentes del kit e identifíquelos.

Verifique la longitud de la tira de LED a emplear, la distancia entre cortes y ancho (En el caso de las Tiras extraplanas verificar este dato en la ficha técnica).



Realice los cortes en el perfil y la mica a la medida necesaria para armar el luminario usando una ingletadora o segueta. Considere el espacio que pueda ocupar la tapa lateral o el cableado de la tira antes de hacer el corte.



Retire las rebabas que pueda haber en el perfil de aluminio usando una lija fina o lima. Después limpie con una brocha o tela de microfibra el perfil y la mica.



Para realizar figuras como marcos o ángulos a 90°, haga los cortes diagonales, para que, al unir los dos tramos de perfil de aluminio, se forme la figura deseada sin sombras ni obstáculos en el luminario terminado. Puede hacer cortes diagonales para que el luminario tenga luz frontal, interna, externa o intersección.

Ángulo formado con dos cortes diagonales de 45° cada uno. Luz exterior.



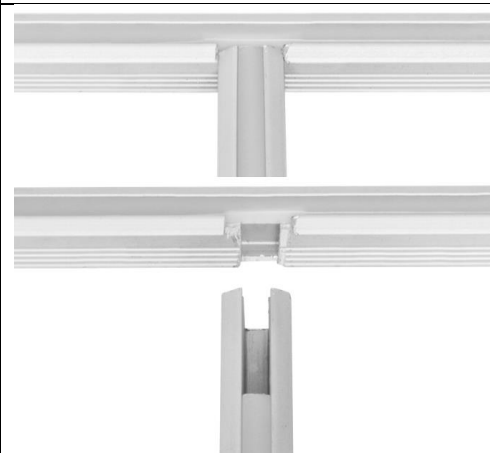
Ángulo formado con dos cortes diagonales de 45° cada uno. Luz interior.



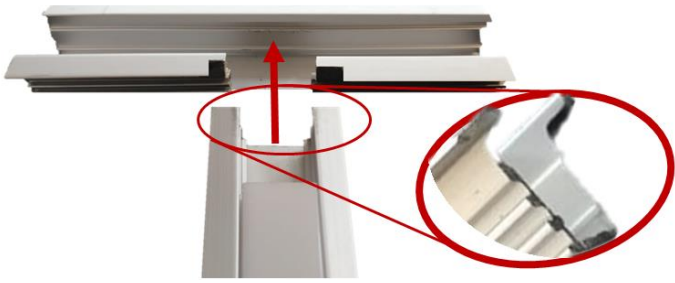
Ángulo formado con dos cortes diagonales de 45° cada uno. Luz frontal.



Intersección de dos perfiles de aluminio. Luz frontal.



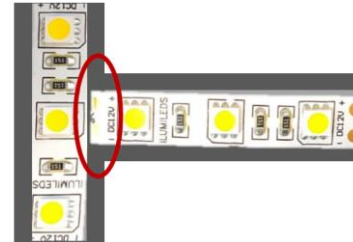
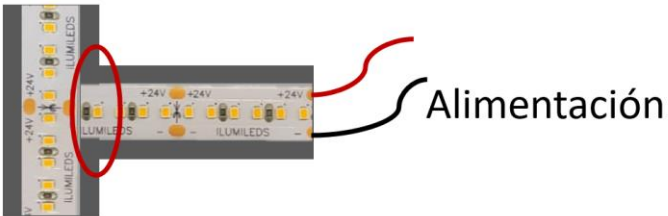
Para evitar sombras en una intersección de dos perfiles de aluminio, puede hacer un saque en la pared interior del perfil y colocar la tira de LED continua. Siempre haga que las micas de los dos perfiles queden perfectamente unidas para que no haya puntos de sombra y/o fugas de luz. Si es necesario aplique silicón semitransparente en las uniones de las micas para asegurar que no haya fugas de luz.



Intersección en perfil con ceja lateral



Intersección en perfil sin ceja lateral



Tira de LED continua en interior de perfil de aluminio con alimentación eléctrica en los extremos

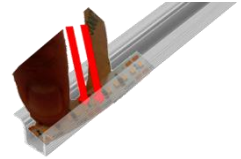
Limpie perfectamente el interior del perfil de aluminio usando gasolina blanca y estopa para quitar los restos de grasa y polvo que pudiera haber dentro, una vez que lo limpió, no toque nuevamente la superficie en donde se instalará la tira de LED.

**NO LIMPIE CON THINNER LA MICA DIFUSA YA QUE PUEDE MALTRATARSE.**

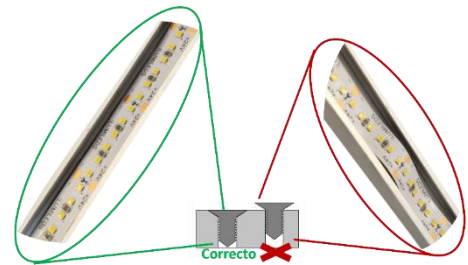


Pegue firmemente la tira de LEDs al perfil de aluminio, cuidando que no queden partículas de polvo, restos de recortes de aluminio o algún objeto que no permita el contacto total de la tira con el perfil.

(Si no hay buen contacto, no habrá una correcta disipación de calor, provocando que la tira pueda sufrir daños por sobrecalentamiento).

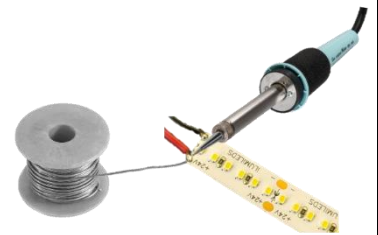


En caso de que sea necesario fijar el perfil directamente, avellane la perforación para asegurarse que la tira de LED quede perfectamente adherida al perfil.



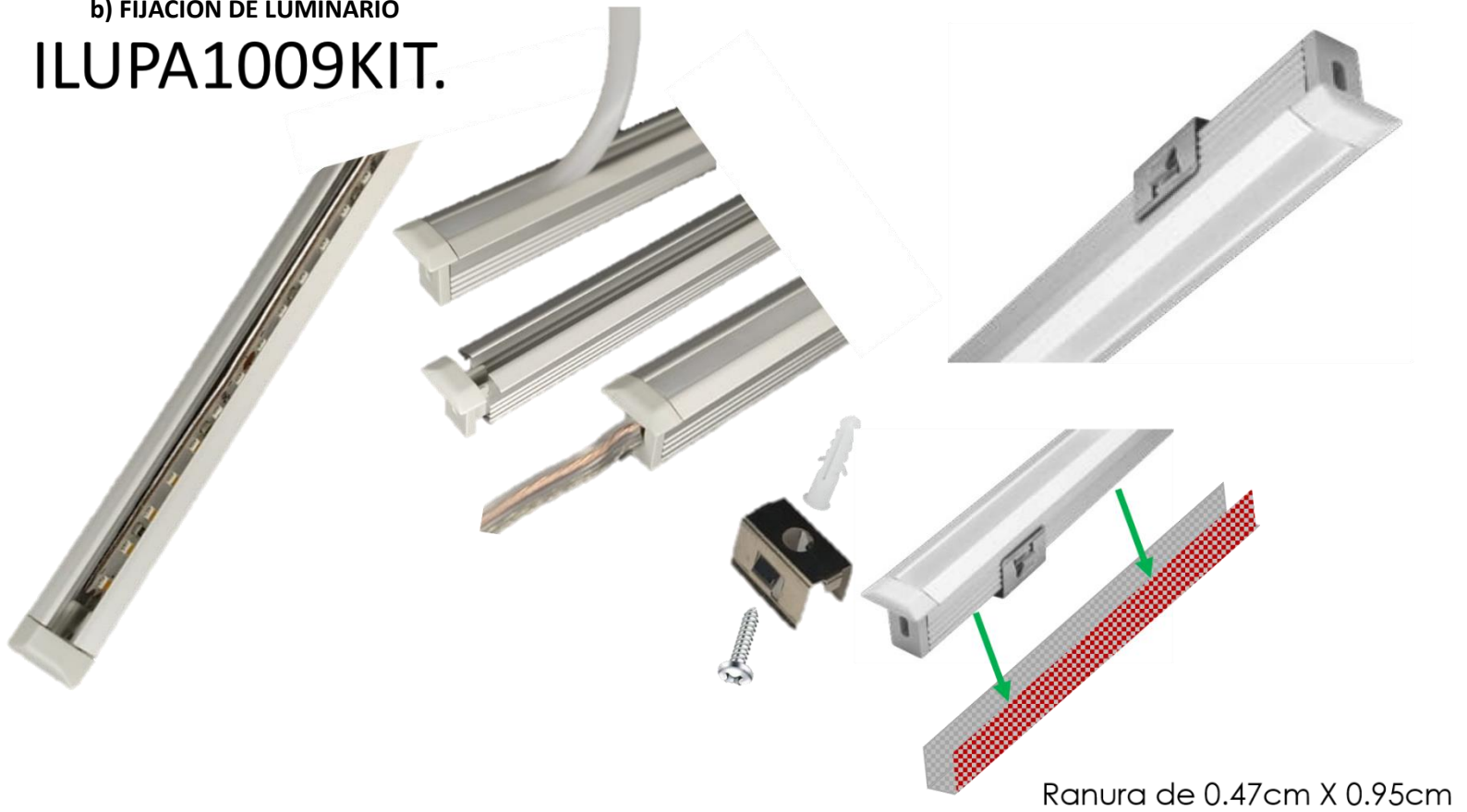
Conecte la tira de LEDs al cable de alimentación usando un cautín de lápiz y soldadura de estaño para soldar en las terminales indicadas (Ver manual de operación de la tira de LEDs o regleta de LEDs utilizada).

Pruebe que la tira de LEDs encienda.



Consulte el manual de operación de la tira de LEDs extraplana a utilizar para ver los requerimientos y recomendaciones de instalación.

b) FIJACIÓN DE LUMINARIO  
ILUPA1009KIT.



Ranura de 0.47cm X 0.95cm



## Notas:

- La tira de LEDs extraplana siempre debe instalarse sobre un material disipador de calor (se recomienda perfil de aluminio), si se instala en una superficie diferente puede haber daño prematuro en la tira ocasionado por sobrecalentamiento. Antes de pegar la tira de LEDs, se debe limpiar perfectamente la superficie del perfil de aluminio en donde se instalará, asegurándose que quede libre de polvo, grasa y suciedad. Para esto puede usarse thinner y tela de microfibra. Una vez que limpie el perfil de aluminio, deje secar antes de pegar la tira y no lo toque nuevamente para evitar que quede grasa. No use thinner para limpiar las cubiertas de los Kits de perfil de aluminio de iLumileds.
- Las tiras IP20 o IP30 nunca deben instalarse en lugares donde se mojen o con humedad.
- Para pegar la tira al perfil de aluminio, quite el recubrimiento de la cinta doble cara conforme se va adhiriendo la tira y haga presión con los dedos sobre la tira asegurándose que quede perfectamente unida al perfil. Evite usar herramientas como desarmadores o pinzas para presionar la tira ya que puede provocar daños a los componentes.
- Si hay suciedad en el perfil de aluminio, o no se adhiere correctamente la tira, pueden provocarse daños prematuros en los componentes. Este producto debe ser instalado por personal calificado. No haga dobleces pronunciados ni pise la tira de LEDs. Consulte el manual de la fuente de poder y de la Tira de LEDs a utilizar.
- Nunca conecte más de 5m en serie, si se requiere conectar más de 5m a la misma fuente de poder, se deberá llevar alimentación (cables) independientes para el tramo excedente. Nunca realice conexiones mientras la energía eléctrica está conectada.
- Asegúrese que el grado de protección IP corresponde con la aplicación en la que usará este producto. Consulte los manuales de operación de otros productos que se vayan a utilizar en conjunto con éste.
- Si tiene dudas sobre la instalación, uso o funcionamiento de este producto contacte a soporte técnico iLumileds desde [iLumileds.com.mx](http://iLumileds.com.mx)

## No observar y cumplir las recomendaciones descritas en este manual puede ocasionar pérdida de garantía

### PÓLIZA DE GARANTÍA

Marca:

Modelo:

Importador: Ilumileds S.A. de C.V. Calz. San Isidro No. 97 Int 2-2, Col. San Francisco Tetecala, Azcapotzalco, Ciudad de México, México, C.P. 02730.  
Tel.: (55)52072553

Ilumileds S.A. de C.V. garantiza este producto por 1 año a partir de la fecha de compra en todas y cada una de sus partes y componentes contra cualquier defecto de los materiales y/o mano de obra empleados en su fabricación, sin costo para el consumidor.

Ilumileds, S.A. de C.V. cubrirá los gastos de transportación del producto para lograr el cumplimiento de la garantía dentro de su red de servicio. Para hacer efectiva la garantía presente el producto acompañado de la póliza de garantía correspondiente debidamente sellada por el establecimiento que lo vendió, o la factura, o recibo o comprobante, en el que consten los datos específicos del producto objeto de la compraventa.

El establecimiento en donde el consumidor puede hacer efectiva la garantía, así como adquirir las partes, componentes, consumibles y accesorios: es con el distribuidor autorizado donde el producto fue adquirido o directamente en nuestro centro de servicio ILUMILEDS ubicado en Callejón de Atenco No. 5, Col. San Martín Xochinahuac, Azcapotzalco, Ciudad de México, México, C.P. 02120.

Tel. (55)26264751

El tiempo de reparación de producto no será mayor a 30 días en ningún caso.

Excepciones:

La presente garantía no será válida en los siguientes casos:

- a) Cuando el producto hubiese sido utilizado en condiciones distintas a las normales.
- b) Cuando el producto no hubiese sido operado de acuerdo con el instructivo de uso que se le acompaña.
- c) Cuando el producto hubiese sido alterado o reparado por personas no autorizadas por el importador Ilumileds, S.A. de C.V.

Fecha de compra: \_\_\_\_\_

**iLumileds**