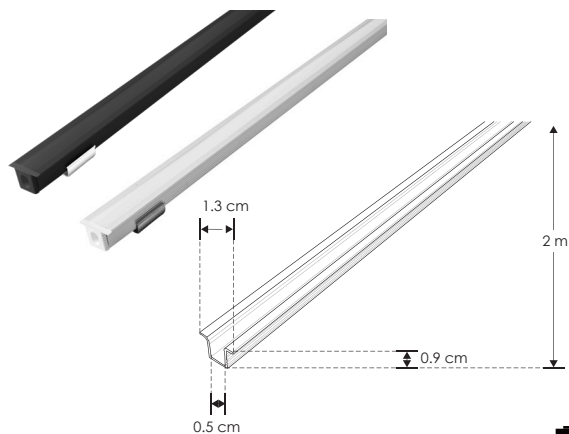


## KIT DE PERFIL

Perfil pequeño

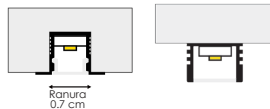


**ILUPA07ANKIT.**

[ Acabado Negro ] **nuevo**

**ILUPA07AKIT.**

[ Acabado Natural ]



**Material** Kit de perfil de aluminio con ceja, acabado negro o aluminio natural de sobreponer o empotrar de 2 m de largo, para recibir tira extraplana de LEDs

**Incluye** Mica, kit de 2 tapas laterales y kit de 2 grapas

Tiras de LEDs recomendadas:

**LDPB2216WW241205**

**LDPB2216Z241205R**

**LDPB2216W241205R**

**LDPB2216WW242105**

**LDPB2216Z242105R**

**LDPB2216W242105R**

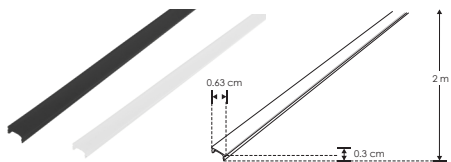
**LDPBCOBWW24480R5**

**LDPBCOBZ24480R5**

**LDPBCOBW24480R5**

### accesorios

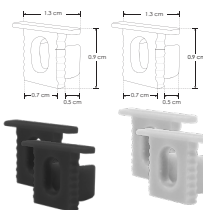
También se venden por separado, únicamente como refacción.



**MICDIFILUPA07AN** [ Negro ] **nuevo**

**MICDIFILUPA07A** [ Blanco ]

Mica para perfiles de aluminio ILUPA07AN / ILUPA07A, rectangular 2 m de largo



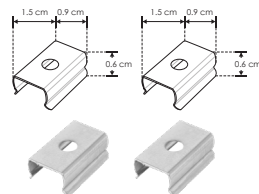
**SETILUPA07AN**

[ Negro ] **nuevo**

**SETILUPA07A**

[ Gris ]

Kit de 2 tapas laterales de plástico para perfiles de aluminio ILUPA07AN / ILUPA07A



**GRAPAILUPA07A**

Kit de 2 grapas de metal para sujeción de perfiles de aluminio ILUPA07AN / ILUPA07A

IP  
20