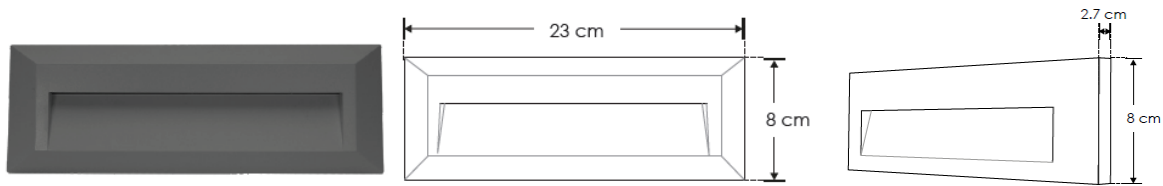


LUMINARIO DE LED DE CORTESÍA MODELO ILUP2302G
MANUAL DE INSTRUCCIONES Y ESPECIFICACIONES
POR FAVOR LEER EL MANUAL ANTES DE USAR EL PRODUCTO



Este producto es usado como elemento de iluminación decorativo y de cortesía en muros, espejos de sobreponer extraplano sin necesidad de hacer ningún hueco en los muros, para uso interior y exterior, iluminación frontal indirecta. Recomendado para áreas húmedas y lugares de costa.

a) Estructura y especificaciones

- Tamaño: Largo 23 cm * Alto 8 cm * Profundo 2.7 cm
- Material de construcción: Policarbonato acabado gris.
- Instalación: Sobreponer
- Lámpara: 35 Piezas de LED de montaje superficial (SMD 3014, 1.6W), Epistar.
- Temperatura de Color Correlacionada: 3 000K (Blanco cálido).
- CRI 80
- Ángulo de apertura: 120°

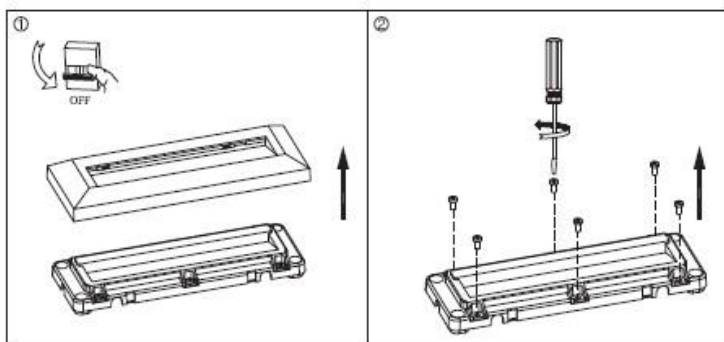
b) Parámetros técnicos:

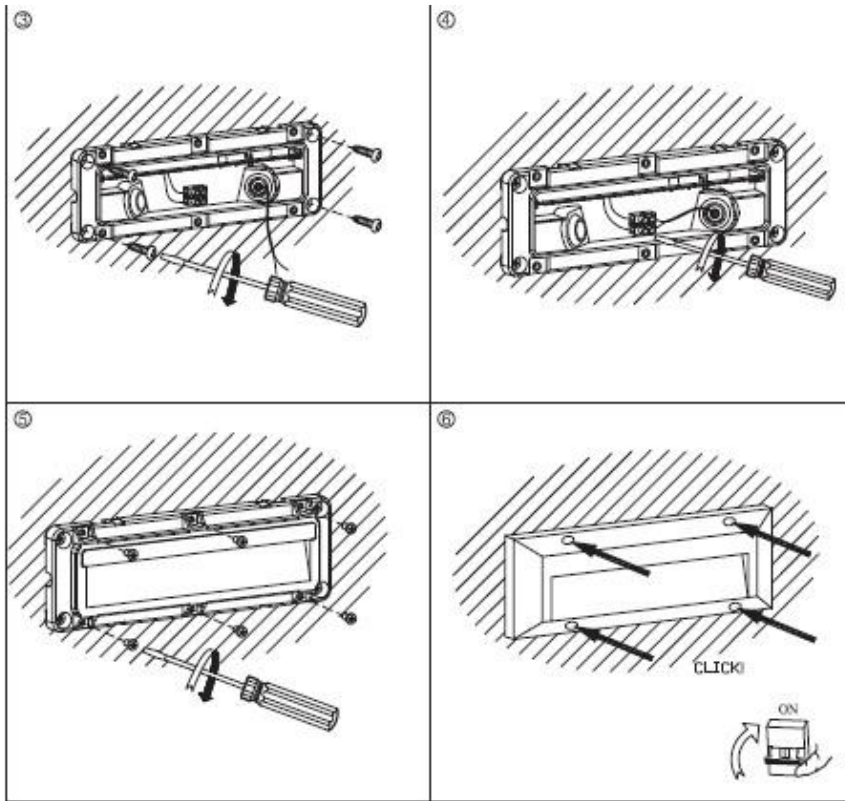
- Driver: Voltaje de alimentación: 90-130 V ca 50/60Hz (0.017-0.012 A).
- Grado de protección: IP65
- Potencia: 1.6W
- Flujo luminoso: 112lm

NOTA: LAS CARACTERÍSTICAS TÉCNICAS Y ELÉCTRICAS FAVOR DE CONSULTAR EN LA ETIQUETA DE PRODUCTO.

c) Instalación

- 1.- Desconecte la alimentación eléctrica, jale la tapa superior del luminario y retírela de acuerdo con el esquema 1.
- 2.- Retire los 4 tornillos del cuerpo como lo muestra el esquema 2
- 3.- Marque en la pared o superficie la ubicación de los tornillos y fije con taquetes, asegúrese de sacar los cables de alimentación por el orificio inferior derecho. Fije el luminario a la pared o superficie esquema 3
- 4.- Conecte el luminario a la alimentación eléctrica como se muestra en esquema 4.
- 5.- Inserte nuevamente los tornillos que se retiraron del cuerpo según esquema 5
- 6.- Ponga la tapa frontal hasta escuchar un click y encienda el luminario para probar su funcionamiento.





Observaciones y recomendaciones:

- Este producto debe ser instalado y operado por personal calificado.
- Nunca realice conexiones mientras la energía eléctrica está conectada.
- Asegúrese que el grado de protección IP corresponde con la aplicación en la que usará este producto.
- Consulte los manuales de operación de otros productos que se vayan a utilizar en conjunto con éste.
- Si tiene dudas sobre la instalación, uso o funcionamiento de este producto contacte a soporte técnico iLumileds desde iLumileds.com.mx
- No abra o intente reparar este producto.

No observar y cumplir las recomendaciones descritas en este manual puede ocasionar pérdida de garantía

PÓLIZA DE GARANTÍA

Marca:

Modelo:

Importador: Ilumileds S.A. de C.V. Calz. San Isidro No. 97 Int. 2-2, Col. San Francisco Tetecala, Azcapotzalco, Ciudad de México, México, C.P. 02730. Tel.: (55)52072553

Ilumileds S.A. de C.V. garantiza este producto por 1 año a partir de la fecha de compra en todas y cada una de sus partes y componentes contra cualquier defecto de los materiales y/o mano de obra empleados en su fabricación, sin costo para el consumidor.

Ilumileds, S.A. de C.V. cubrirá los gastos de transportación del producto para lograr el cumplimiento de la garantía dentro de su red de servicio.

Para hacer efectiva la garantía presente el producto acompañado de la póliza de garantía correspondiente debidamente sellada por el establecimiento que lo vendió, o la factura, o recibo o comprobante, en el que consten los datos específicos del producto objeto de la compraventa.

El establecimiento en donde el consumidor puede hacer efectiva la garantía, así como adquirir las partes, componentes, consumibles y accesorios: es con el distribuidor autorizado donde el producto fue adquirido o directamente en nuestro centro de servicio ILUMILEDs ubicado en Callejón de Atenco No. 5, Col. San Martín Xochinahuac, Azcapotzalco, Ciudad de México, México, C.P. 02120. Tel. (55)26264751

El tiempo de reparación de producto no será mayor a 30 días en ningún caso.

Excepciones:

La presente garantía no será válida en los siguientes casos:

- Cuando el producto hubiese sido utilizado en condiciones distintas a las normales.
- Cuando el producto no hubiese sido operado de acuerdo con el instructivo de uso que se le acompaña.
- Cuando el producto hubiese sido alterado o reparado por personas no autorizadas por el importador Ilumileds, S.A. de C.V.

Fecha de compra: _____

iLumileds