

RIEL MAGNÉTICO

LÍNEA PROFESIONAL

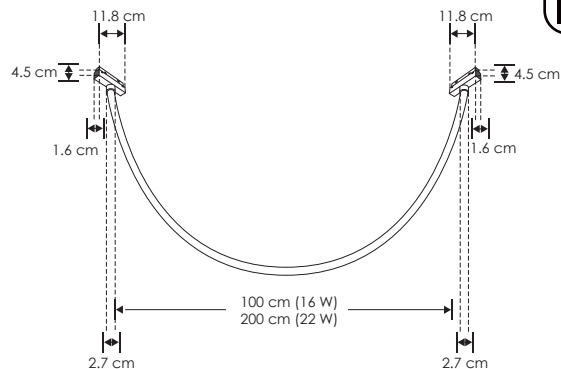


ILUNEONMAG100WWB

ILUNEONMAG200WWB

[ Acabado blanco  
(Blanco cálido) 16 W]

[ Acabado blanco  
(Blanco cálido) 22 W]



<b>Material</b>	Pista de cobre, encapsulado de silicón
<b>Base</b>	Riel magnético
<b>Lámpara</b>	Tira de LED tipo neon flexible para riel magnético, 240 LEDs por metro (no atenuable)
<b>Ángulo de apertura</b>	360°
<b>Color de luz</b>	Blanco cálido
<b>Alimentación</b>	48 V cc
<b>Potencia</b>	16 W / 22 W

**NOM**

IP 20

2-3  
step  
MACADAM



3 000 K  
Blanco cálido

16  
W

FL  
920  
lámparas  
Blanco cálido

22  
W

FL  
1 265  
lámparas  
Blanco cálido

48  
V cc

CRI  
90

no  
atenuable