

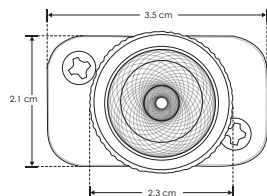
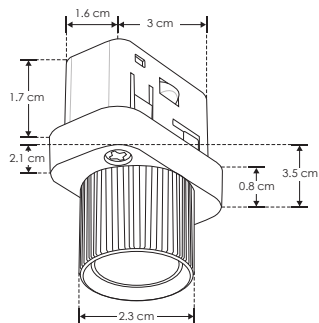
RIEL MAGNÉTICO

LÍNEA PROFESIONAL



ILUMINCUGRMAG3W

[Acabado negro
(Blanco cálido)]



Material	Aluminio acabado negro
Base	Riel magnético
Lámpara	Luminario de LED con UGR 19, mini puntual circular fijo para riel magnético (no atenuable)
Ángulo de apertura	24°
Color de luz	Blanco cálido
Alimentación	48 V cc
Potencia	3 W



NOM

IP
20

2-3
step
MACADAM



3 000 K
Blanco cálido

3
W

FL
240
lúmenes
Blanco cálido

48
V cc

CRI
90

no
atenuable