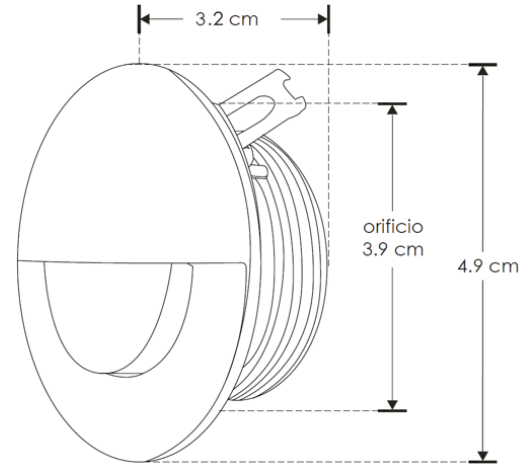


**LUMINARIO DE LED DECORATIVO MODELO ILULD07252NRE**  
**MANUAL DE INSTRUCCIONES Y ESPECIFICACIONES**  
**POR FAVOR LEER EL MANUAL ANTES DE USAR EL PRODUCTO**



Este producto es usado como elemento de iluminación decorativo y cortesía en muros, escalones para uso interior.

**a) Estructura y especificaciones**

- Tamaño: Diámetro: 4.9 cm \* Profundo: 4.9 cm, orificio para empotrar 3.9cm
- Material de construcción: Cuerpo de Aluminio acabado negro, cubierta de acrílico.
- LEDs de montaje superficial (SMD 2835).
- Temperatura de Color Correlacionada: 3 000 K (Blanco cálido).
- Ángulo de apertura: 180°
- Flujo luminoso: 70 lm
- CRI 80

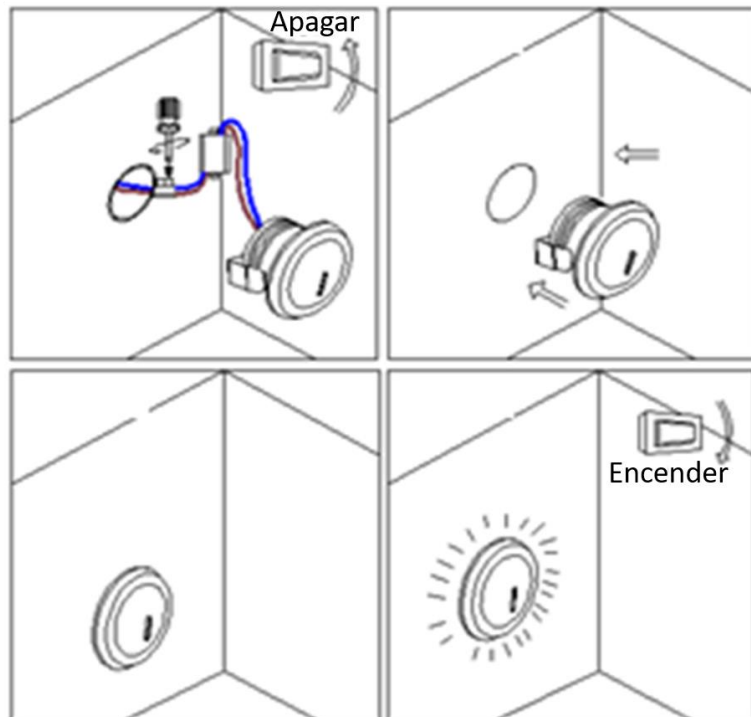
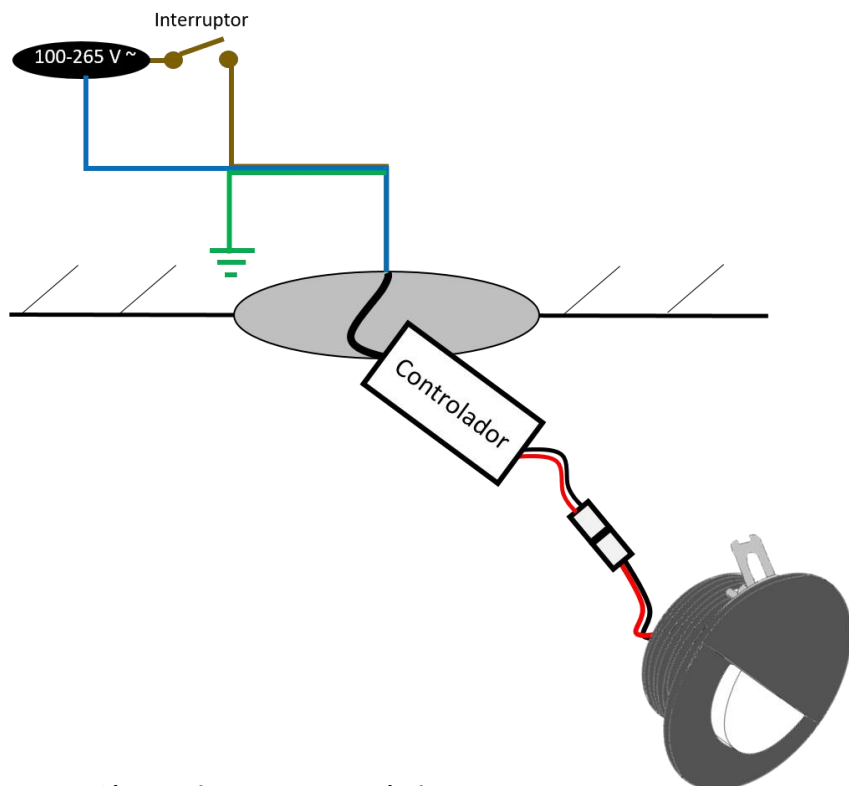
**b) Parámetros Técnicos:**

- Controlador (Driver): Voltaje de alimentación: 100-265 V ~ 50/60 Hz (0.01-0.004 A).
- Potencia 1 W
- Grado de protección: IP20 (Para uso en interiores).

**NOTA: LAS CARACTERÍSTICAS TÉCNICAS Y ELÉCTRICAS FAVOR DE CONSULTAR EN LA ETIQUETA DE PRODUCTO**

**c) Instalación:**

Realice una perforación de 3.9 cm de diámetro sobre la tapa del registro eléctrico o superficie donde se requiera instalar el luminario. Conecte la alimentación a la tablilla de conexiones (Verifique que la alimentación eléctrica este apagada al realizar dicha conexión). Introduzca el luminario en el orificio asegurándolo con los soportes laterales. Encienda la energía eléctrica y pruebe su funcionamiento.



#### Observaciones y recomendaciones:

- Este producto debe ser instalado y operado por personal calificado.
- Nunca realice conexiones mientras la energía eléctrica está conectada.
- Asegúrese que el grado de protección IP corresponde con la aplicación en la que usará este producto.
- Consulte los manuales de operación de otros productos que se vayan a utilizar en conjunto con éste.
- Si tiene dudas sobre la instalación, uso o funcionamiento de este producto contacte a soporte técnico iLumileds desde [iLumileds.com.mx](http://iLumileds.com.mx)
- No abra o intente reparar este producto. No atenuar.

**No observar e incumplir las recomendaciones descritas en este manual ocasionará la pérdida de garantía.**

#### PÓLIZA DE GARANTÍA

Marca:

Modelo:

Importador: Ilumileds S.A. de C.V. Calz. San Isidro No. 97 Int. 2-2, Col. San Francisco Tetecala, Azcapotzalco, Ciudad de México, México, C.P. 02730. Tel.: (55) 5207 2553

Ilumileds S.A. de C.V. garantiza este producto por 3 años a partir de la fecha de compra en todas y cada una de sus partes y componentes contra cualquier defecto de los materiales y/o mano de obra empleados en su fabricación, sin costo para el consumidor.

Ilumileds, S.A. de C.V. cubrirá los gastos de transportación del producto para lograr el cumplimiento de la garantía dentro de su red de servicio.

Para hacer efectiva la garantía, presente el producto acompañado de esta póliza debidamente sellada por el establecimiento que lo vendió, o la factura, o recibo o comprobante, en el que consten los datos específicos del producto objeto de la compraventa.

El establecimiento en donde el consumidor puede hacer efectiva la garantía, así como adquirir las partes, componentes, consumibles y accesorios: es con el distribuidor autorizado donde el producto fue adquirido o directamente en nuestro centro de servicio ILUMILEDS ubicado en Calle Nubia # 179 Colonia del Recreo C.P. 02070 Azcapotzalco Ciudad de México

Teléfonos: (55) 5208 1209 / (55) 5318 6365 / (55) 2626 4751

El tiempo de reparación de producto no será mayor a 30 días en ningún caso.

Excepciones:

La presente garantía no será válida en los siguientes casos:

- Quando el producto hubiese sido utilizado en condiciones distintas a las normales.
- Quando el producto no hubiese sido operado de acuerdo con el instructivo de uso que se le acompaña.
- Quando el producto hubiese sido alterado o reparado por personas no autorizadas por el importador Ilumileds, S.A. de C.V.

Fecha de compra: