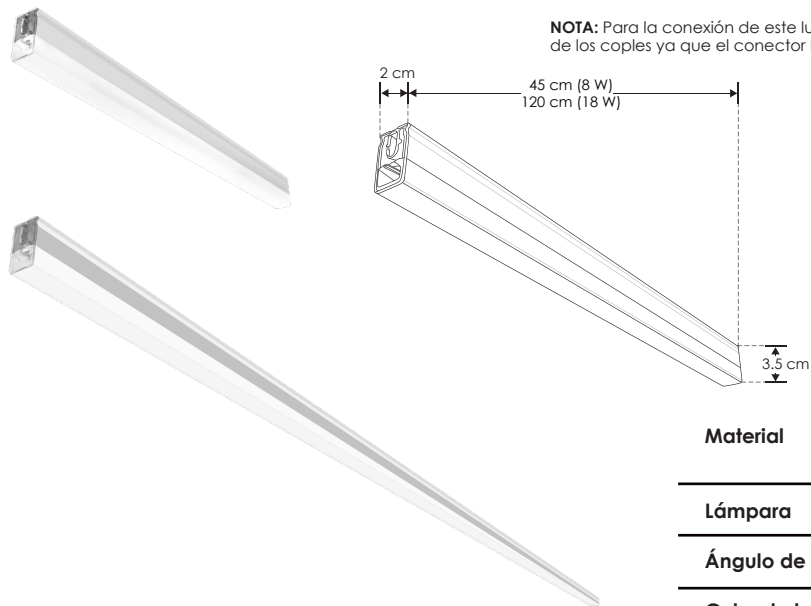




NOTA: Para la conexión de este luminario debe dejarse libre una entrada de alguno de los coples ya que el conector ILUCONWS no tiene conexión directa al luminario.



Material Policarbonato acabado blanco con cubierta de policarbonato difuso

Lámpara Luminario lineal interconectable

Ángulo de apertura 120°

Color de luz Blanco

Alimentación 85 – 265 V ca

Potencia 8 W (45 cm) / 18 W (120 cm)

