

INTERCONECTABLES / ILUINTDW



ILUINTDW28CMLWW

[Luminario recto 28 cm
(4 W)]

ILUINTDW35CMLWW

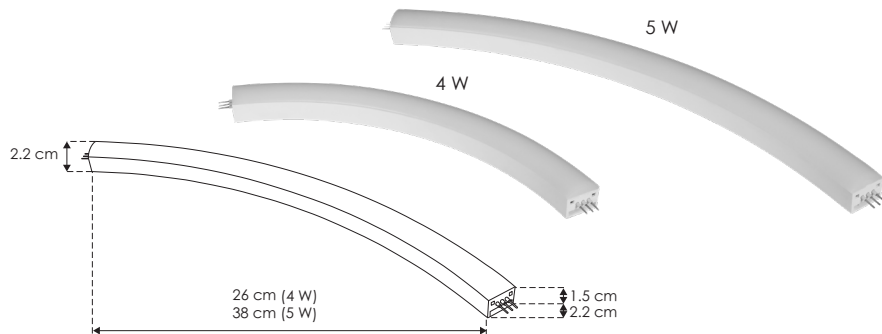
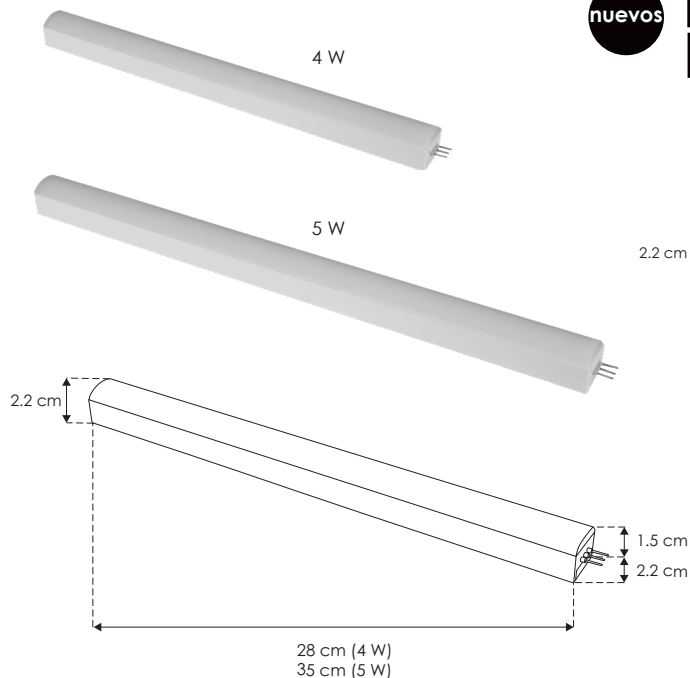
[Luminario recto 35 cm
(5 W)]

ILUINTDW26CMCWW

[Luminario curvo 26 cm
(4 W)]

ILUINTDW38CMCWW

[Luminario curvo 38 cm
(5 W)]



Material	Policarbonato acabado blanco con cubierta de policarbonato difuso.
Lámpara	Luminario de LED interconectable 127 Vca
Ángulo de apertura	120°
Color de luz	Blanco cálido
Alimentación	127 Vca
Potencia	4 W / 5 W

