

INTERCONECTABLES / ILUINBTB

EMPOTRAR / SOBREPONER
/ SUSPENDER



ILUINBTB120CMWWN

[Acabado negro
(Blanco cálido)]

ILUINBTB120CMNWN

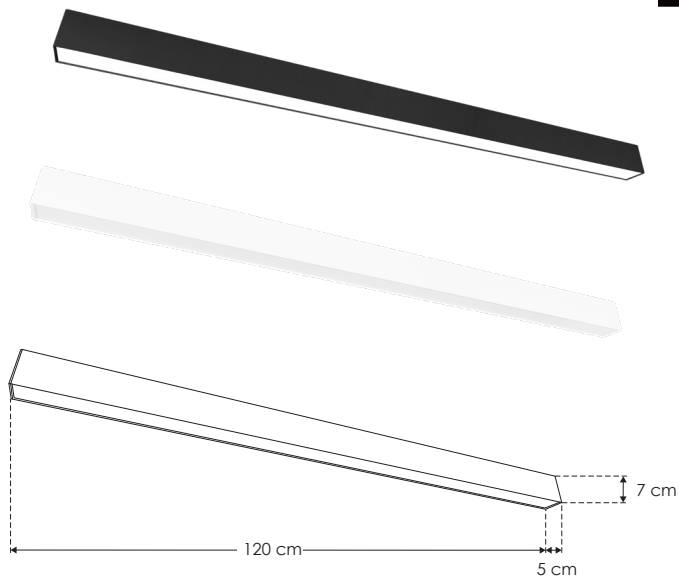
[Acabado negro
(Blanco neutro)]

ILUINBTB120CMWWB

[Acabado blanco
(Blanco cálido)]

ILUINBTB120CMNWB

[Acabado blanco
(Blanco neutro)]



Material	Aluminio acabado negro o blanco con cubierta de policarbonato difuso.
Lámpara	Luminario lineal interconectable
Ángulo de apertura	120°
Color de luz	Blanco cálido / Blanco neutro
Alimentación	85 - 277 V ca
Potencia	40 W

