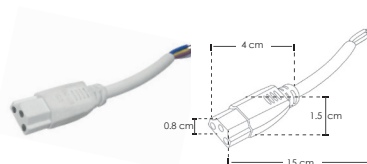
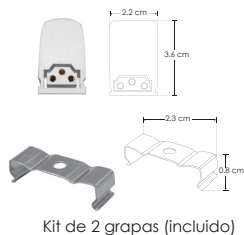
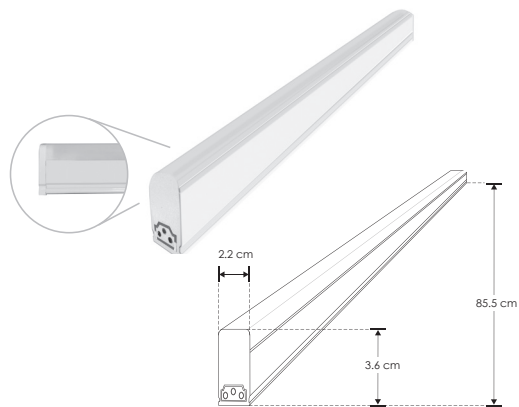


INTERCONECTABLES



ILUINT90NW14WA

[Acabado blanco
(Blanco neutro)]



Material	Policarbonato / Difusor lechoso / Driver integrado
Lámpara	Tipo T5 interconectable aterrizada LED SMD de superficie
Ángulo de apertura	120°
Color de luz	Blanco neutro
Alimentación	85 - 277 V ca
Potencia	14 W
Factor de potencia	> 0.9
CRI	90

NOM IP 20 85-277 4 100 K Blanco neutro FL 1 300 lúmenes Blanco neutro 14 W 120° CRI 90 2-3 step MACADAM IES Archivo Fotométrico