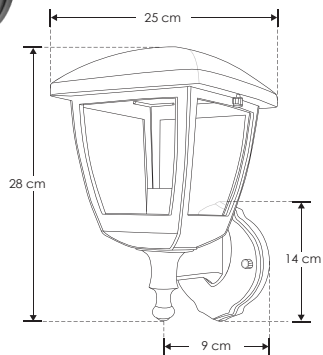


SOBREPONER / PARED



ILUFAROL15E27BE

[ Acabado negro ]



**Material** Policarbonato acabado negro

**Base** E27

**Lámpara** Luminario de pared tipo farol

**Ángulo de apertura** 360° (Efecto de luz omnidireccional)

**Alimentación** 100 – 240 V ca

**Potencia** 60 W máx.

**Nota:** No incluye lámpara E27.

**NOM**

IP  
44

100 – 240

E27

60  
W  
MÁX

360°



PC  
POLICARBONATO

RECOMENDADO  
ÁREAS HÚMEDAS Y  
LUGARES DE COSTA