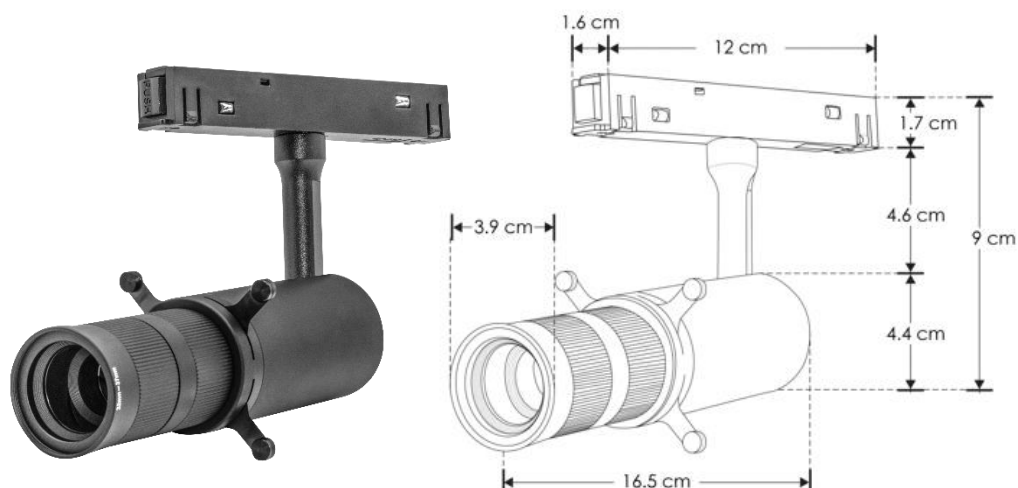


## LUMINARIO DE LED TIPO ELIPSOIDAL PARA SOBREPONER EN RIEL MAGNÉTICO MODELO ILUELICORMAG10W

## MANUAL DE INSTRUCCIONES Y ESPECIFICACIONES

**POR FAVOR LEER EL MANUAL ANTES DE USAR EL PRODUCTO**



Este producto es usado como elemento de iluminación en galerías, exhibiciones, teatros y lugares donde se requiere un haz de luz para iluminar superficies / objetos específicos.

**a) Estructura y especificaciones**

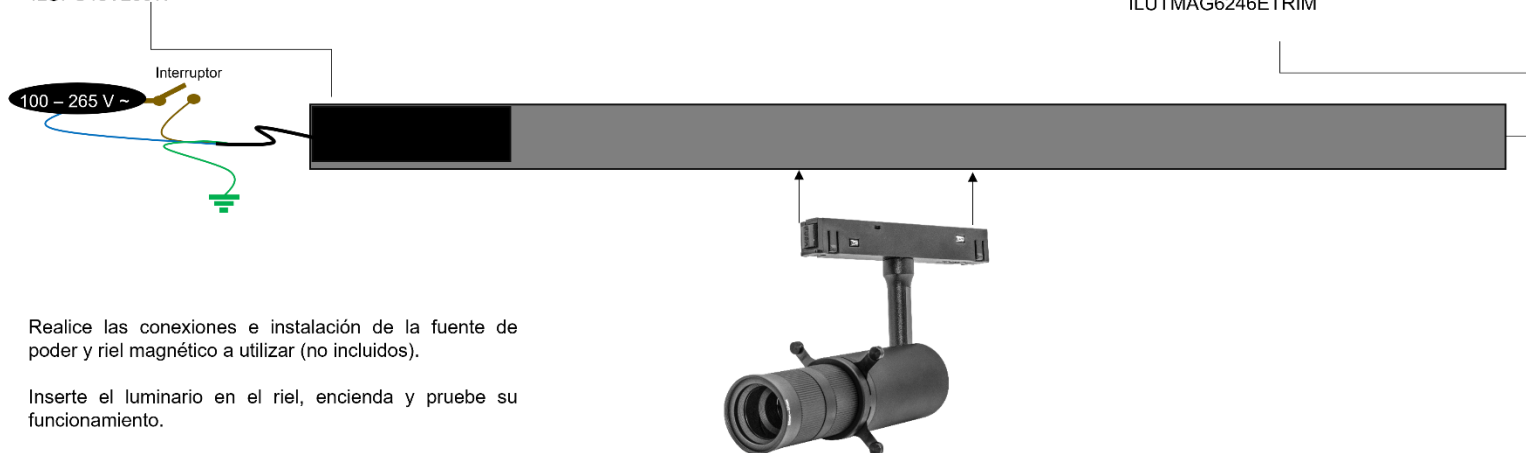
**NOTA: LAS CARACTERÍSTICAS TÉCNICAS Y ELÉCTRICAS FAVOR DE CONSULTAR EN LA ETIQUETA DE PRODUCTO**

- Material de construcción: Aluminio acabado negro.
- Base: Riel magnético.
- Ángulo de apertura: 10 a 15° ajustable mediante cortadores de luz.
- Grado de protección: IP20 (Para uso en interiores).
- CRI 90
- Voltaje de alimentación: 48 V  $\equiv$  (0.21 A).
- Potencia: 10 W
- Temperatura de color: 3 000 K
- Flujo luminoso: Flujo luminoso: 800 lm

**Instalación:**

Fuente de poder 48V  $\equiv$   
Modelos disponibles (no incluidos):  
ILUPS48V100W  
ILUPS48V200W

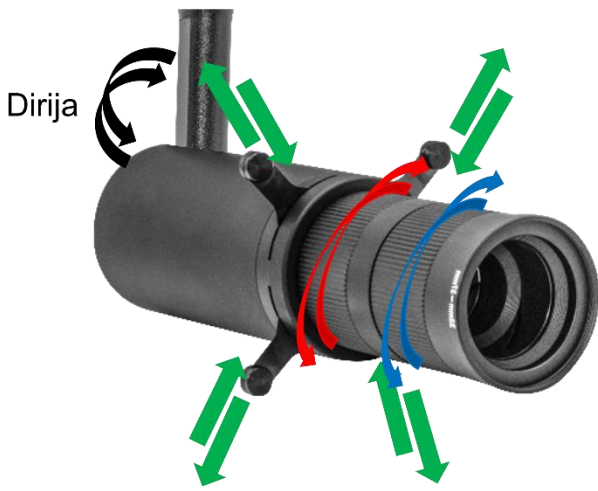
Riel magnético.  
Modelos disponibles (no incluidos):  
ILUTMAG2624SS  
ILUTMAG2651SS  
ILUTMAG6246EMP  
ILUTMAG6246ETRIM



Realice las conexiones e instalación de la fuente de poder y riel magnético a utilizar (no incluidos).

Inserte el luminario en el riel, encienda y pruebe su funcionamiento.

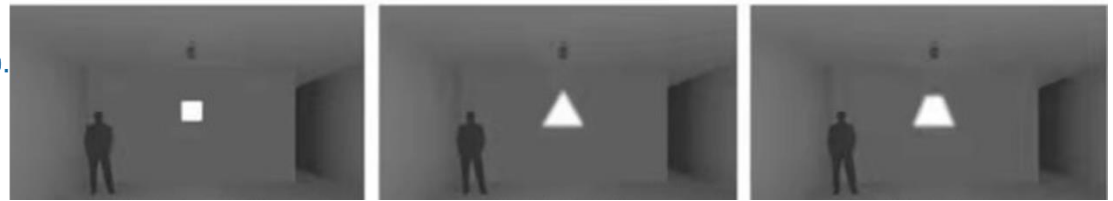
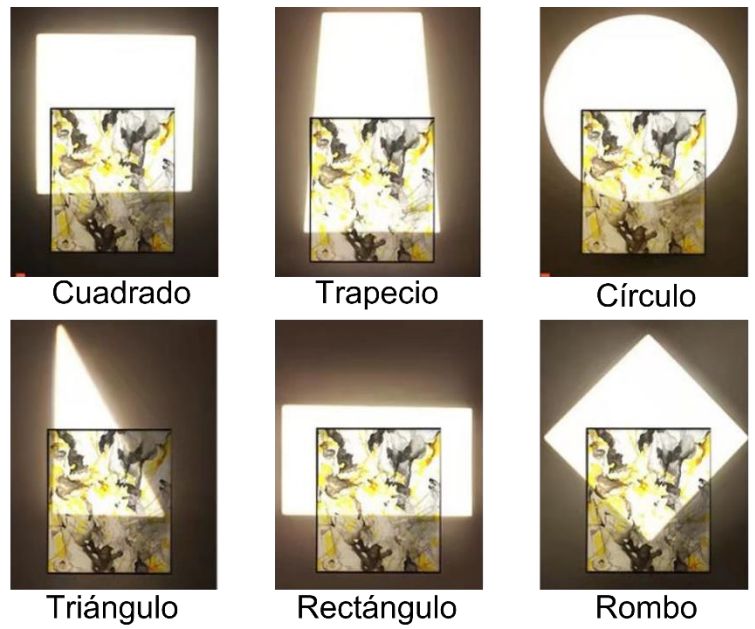
Para calcular la potencia de la fuente multiplique el consumo en Watts por la cantidad de luminarios a utilizar. Siempre use las fuentes de poder a máximo el 80% de su potencia máxima (vea el manual de operación de la fuente a utilizar).



Abra y cierre los cortadores de luz.

Enfoque.

Haga acercamiento (zoom).



**Observaciones y recomendaciones:**

- Este producto debe ser instalado y operado por personal calificado.
- Nunca realice conexiones mientras la energía eléctrica está conectada.
- Asegúrese que el grado de protección IP corresponde con la aplicación en la que usará este producto.
- Consulte los manuales de operación de otros productos que se vayan a utilizar en conjunto con éste.
- Si tiene dudas sobre la instalación, uso o funcionamiento de este producto contacte a soporte técnico iLumileds desde [iLumileds.com.mx](http://iLumileds.com.mx)
- Antes de instalar el producto, asegúrese de que no esté conectado a la línea eléctrica
- Nunca realice conexiones o manipule los productos mientras estén encendidos.

**No observar e incumplir las recomendaciones descritas en este manual ocasionará la pérdida de garantía.**

**PÓLIZA DE GARANTÍA**

Marca:

Modelo:

Importador: Ilumileds S.A. de C.V. Calz. San Isidro No. 97 Int. 2-2, Col. San Francisco Tetecala, Azcapotzalco, Ciudad de México, México, C.P. 02730. Tel.: (55) 5207 2553

Ilumileds S.A. de C.V. garantiza este producto por 3 años a partir de la fecha de compra en todas y cada una de sus partes y componentes contra cualquier defecto de los materiales y/o mano de obra empleados en su fabricación, sin costo para el consumidor.

Ilumileds, S.A. de C.V. cubrirá los gastos de transportación del producto para lograr el cumplimiento de la garantía dentro de su red de servicio.

Para hacer efectiva la garantía, presente el producto acompañado de esta póliza debidamente sellada por el establecimiento que lo vendió, o la factura, o recibo o comprobante, en el que consten los datos específicos del producto objeto de la compraventa.

El establecimiento en donde el consumidor puede hacer efectiva la garantía, así como adquirir las partes, componentes, consumibles y accesorios: es con el distribuidor autorizado donde el producto fue adquirido o directamente en nuestro centro de servicio ILUMILEDs ubicado en Calle Nubia # 179 Colonia del Recreo C.P. 02070 Azcapotzalco Ciudad de México  
Teléfonos: (55) 5208 1209 / (55) 5318 6365 / (55) 2626 4751

El tiempo de reparación de producto no será mayor a 30 días en ningún caso. Excepciones:

La presente garantía no será válida en los siguientes casos:

- Quando el producto hubiese sido utilizado en condiciones distintas a las normales.
- Quando el producto no hubiese sido operado de acuerdo con el instructivo de uso que se le acompaña.
- Quando el producto hubiese sido alterado o reparado por personas no autorizadas por el importador Ilumileds, S.A. de C.V.

Fecha de compra: