

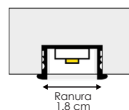
KIT DE PERFIL

Exteriores



ILUDXA2512KIT.

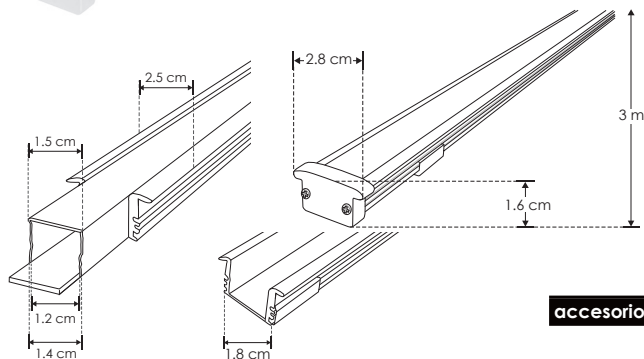
[Acabado Natural]



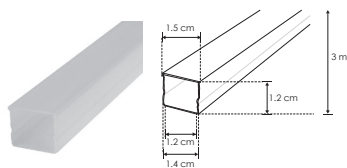
Material Kit de perfil de aluminio con ceja, acabado natural de empotrar de 3 m de largo, para recibir tira extraplana de LEDs

Incluye Mica, kit de 2 tapas laterales, kit de 2 grapas y solera

NOTA: Se recomienda para uso exterior la tira con tecnología nano (IP66). Por su diseño de mica 360° no permite entrada de líquidos.



accesorios También se venden por separado, únicamente como refacción.



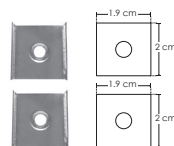
ACDIFILUDXA2512

Mica difusa para perfil de aluminio ILUDXA2512, rectangular 3 m de largo



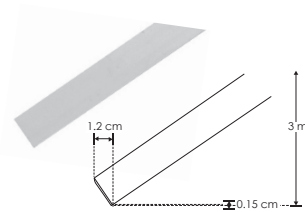
SETILUDXA2512

Kit de 2 tapas laterales de plástico para perfil de aluminio ILUDXA2512



GRAPADXA2512

Kit de 2 grapas de metal para sujeción de perfil de aluminio ILUDXA2512



SOLILUDXA

Solera de aluminio de 3 m para fijar tira extraplana de LEDs y colocar en perfiles ILUDXA1812 / ILUDXA2512

IP
65