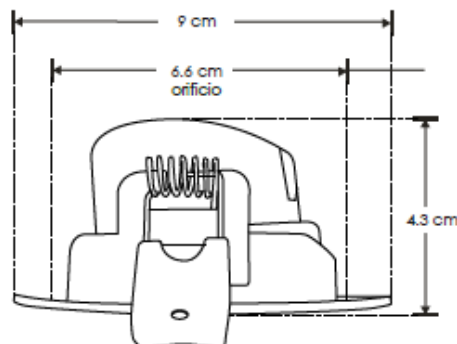
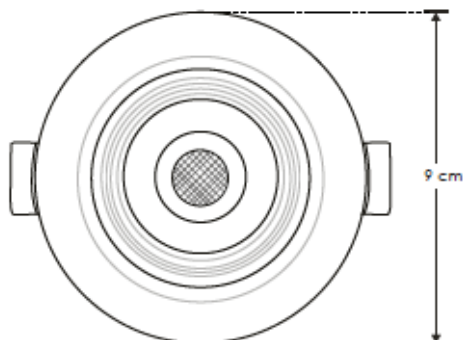


LUMINARIO DE LED (DOWN-LIGHT) DIRIGIBLE MODELOS ILUDOWNTH337WWWE, ILUDOWNTH337WWE

MANUAL DE INSTRUCCIONES Y ESPECIFICACIONES

**POR FAVOR LEER EL MANUAL ANTES DE USAR EL PRODUCTO
(DEPENDIENDO MODELO).**



Luminario redondo dirigible de empotrar a techo con controlador (Driver) multivoltaje integrado.

a) Estructura y especificaciones:

- Material de construcción: Aluminio / Policarbonato blanco. Difusor de policarbonato.
- Ángulo de apertura: 45°
- Grado de protección: IP20 (Para uso en interiores).
- Temperatura de operación: -20°C a 40°C
- Flujo luminoso: 420lm (Blanco cálido), 490lm (blanco).
- CRI 80

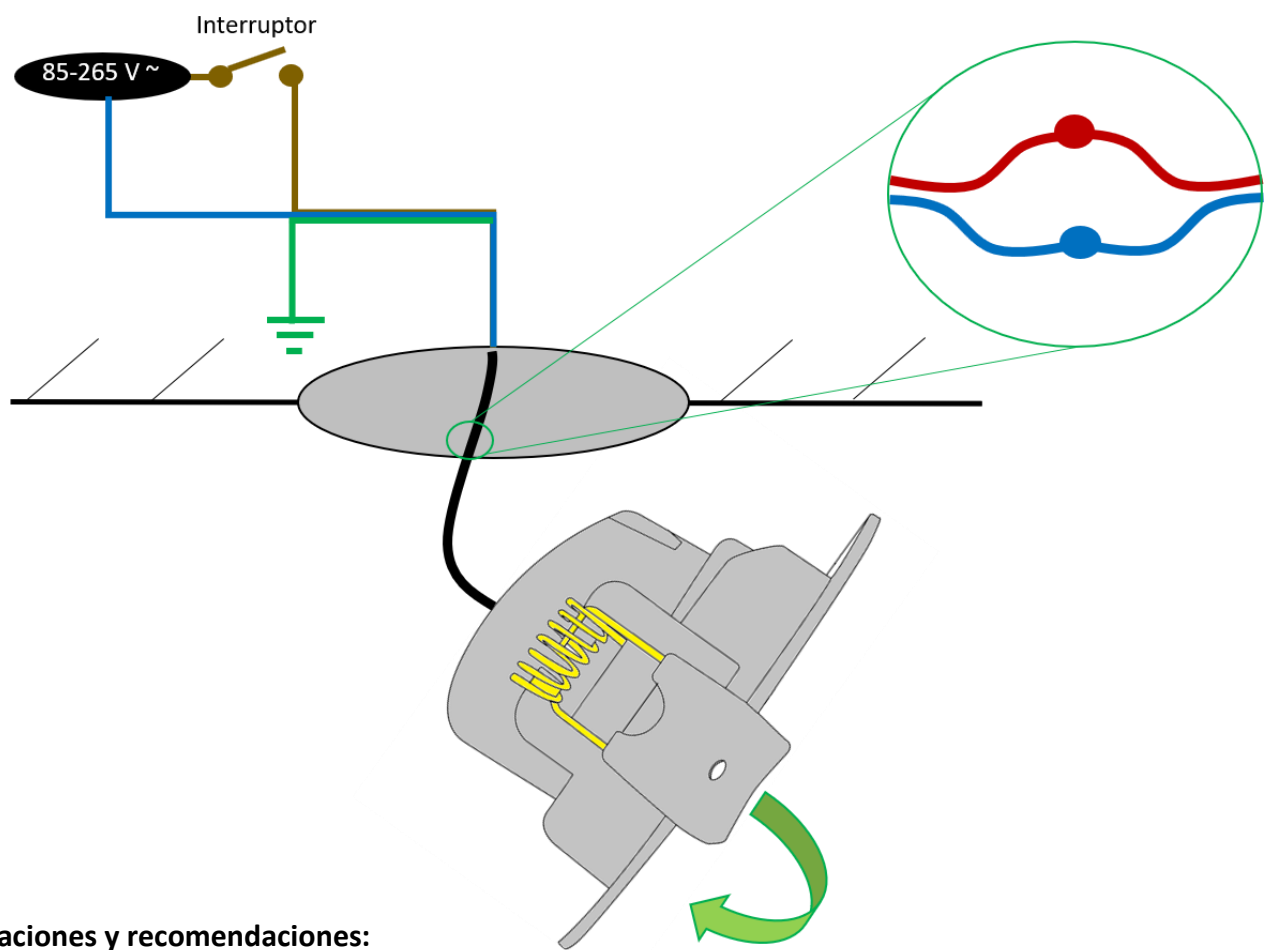
Modelo	Tamaño (Diámetro y altura) [cm]	Diámetro de orificio para empotrar [cm]	Voltaje de entrada	Frecuencia [Hz]	Potencia [W]	Temperatura de color correlacionada [K]
ILUDOWNTH337WWWE	9 * 4.3	6.6	85-265 V ~ (0.08-0.02 A)	50/60	7	3 000K (Blanco cálido)
ILUDOWNTH337WWE	9 * 4.3	6.6	85-265 V ~ (0.08-0.02 A)	50/60	7	5 000-5 500K (Blanco)

**NOTA: LAS CARACTERÍSTICAS TÉCNICAS Y ELÉCTRICAS FAVOR DE CONSULTAR EN LA ETIQUETA DE PRODUCTO
(Características dependiendo modelo).**

b) Instalación:

- Ubique el área donde se instalará el luminario.
- Marque el diámetro del agujero a abrir de acuerdo con la tabla anterior.
- Haga el orificio, conecte los 2 cables del driver (Entrada 85-265 V ~ cable café línea, cable azul neutro), verifique que la energía eléctrica esté desconectada antes de hacer la conexión.
- Aísle perfectamente las conexiones y pruebe que el luminario encienda.
- Introduzca el luminario en el orificio y asegúrelo con los soportes laterales.
- Dirija y oriente la luz para lograr el efecto deseado.

iLumileds



Observaciones y recomendaciones:

- Este producto debe ser instalado y operado por personal calificado.
- Nunca realice conexiones mientras la energía eléctrica está conectada.
- Asegúrese que el grado de protección IP corresponde con la aplicación en la que usará este producto.
- Consulte los manuales de operación de otros productos que se vayan a utilizar en conjunto con éste.
- Si tiene dudas sobre la instalación, uso o funcionamiento de este producto contacte a soporte técnico iLumileds desde iLumileds.com.mx
- No abra o intente reparar este producto. No atenuar.

No observar y cumplir las recomendaciones descritas en este manual puede ocasionar pérdida de garantía

PÓLIZA DE GARANTÍA

Marca:

Modelo:

Importador: Ilumileds S.A. de C.V. Calz. San Isidro No. 97 Int. 2-2, Col. San Francisco Tetecala, Azcapotzalco, Ciudad de México, México, C.P. 02730. Tel.: (55)52072553

Ilumileds S.A. de C.V. garantiza este producto por 1 año a partir de la fecha de compra en todas y cada una de sus partes y componentes contra cualquier defecto de los materiales y/o mano de obra empleados en su fabricación, sin costo para el consumidor.

Ilumileds, S.A. de C.V. cubrirá los gastos de transportación del producto para lograr el cumplimiento de la garantía dentro de su red de servicio. Para hacer efectiva la garantía presente el producto acompañado de la póliza de garantía correspondiente debidamente sellada por el establecimiento que lo vendió, o la factura, o recibo o comprobante, en el que consten los datos específicos del producto objeto de la compraventa.

El establecimiento en donde el consumidor puede hacer efectiva la garantía, así como adquirir las partes, componentes, consumibles y accesorios: es con el distribuidor autorizado donde el producto fue adquirido o directamente en nuestro centro de servicio ILUMILEDS ubicado en Callejón de Atenco No. 5, Col. San Martín Xochinahuac, Azcapotzalco, Ciudad de México, México, C.P. 02120.

Tel. (55)26264751

El tiempo de reparación de producto no será mayor a 30 días en ningún caso.

Excepciones:

La presente garantía no será válida en los siguientes casos:

- Cuando el producto hubiese sido utilizado en condiciones distintas a las normales.
- Cuando el producto no hubiese sido operado de acuerdo con el instructivo de uso que se le acompaña.
- Cuando el producto hubiese sido alterado o reparado por personas no autorizadas por el importador Ilumileds, S.A. de C.V.

Fecha de compra: _____

iLumileds