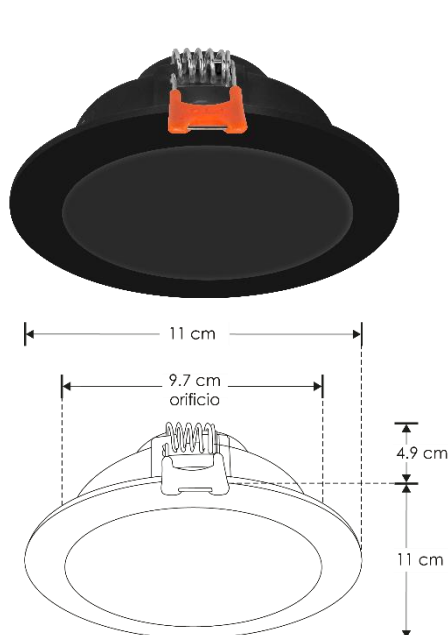
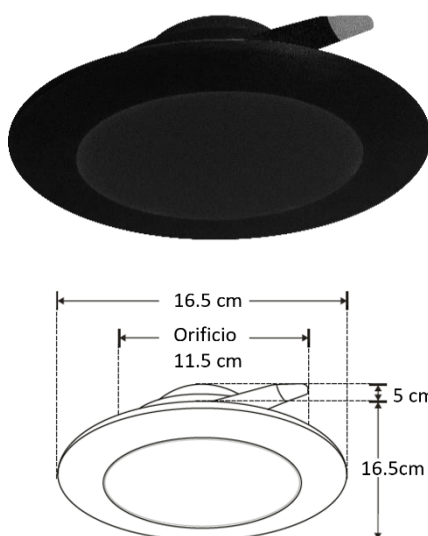


**LUMINARIO DE LED (DOWN-LIGHT PARA EMPOTRAR) MODELOS
ILUDOWNPB6WWWE, ILUDOWNPB6WWE, ILUDOWNPB12WWWE, ILUDOWNPB12WWE
MARCA ILUMILEDS MANUAL DE INSTRUCCIONES Y ESPECIFICACIONES.**

**POR FAVOR LEER EL MANUAL ANTES DE USAR EL PRODUCTO
(DEPENDIENDO MODELO).**



ILUDOWNPB6WWWE, ILUDOWNPB6WWE



ILUDOWNPB12WWWE, ILUDOWNPB12WWE

Compatible con bote integral no. 10

Este producto es usado como elemento de iluminación en casas, comercios, oficinas, etc. No requiere de ningún controlador (Driver incluido). Para empotrar en techo.

a) Estructura y especificaciones

- Material de construcción: Cuerpo y difusor de policarbonato acabado negro.
- Angulo de Apertura: 120°
- Tipo de LED: De montaje superficial (SMD).
- Grado de protección: IP54 (Para uso en interiores y áreas húmedas).
- CRI 80

RECOMENDADO
ÁREAS HÚMEDAS Y
LUGARES DE COSTA

NOTA: LAS CARACTERÍSTICAS TÉCNICAS Y ELÉCTRICAS FAVOR DE CONSULTAR EN LA ETIQUETA DE PRODUCTO

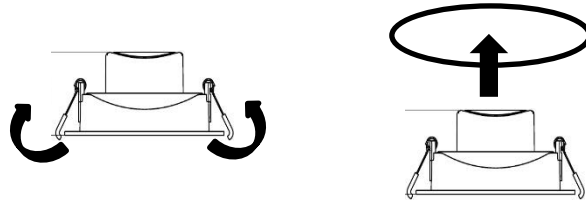
(Características dependiendo modelo).

MODELO	TAMAÑO DIÁMETRO Y ALTURA [cm]	DIÁMETRO DE ORIFICO [cm]	VOLTAJE DE ENTRADA [V ~]	FRECUENCIA [Hz]	CORRIENTE DE ENTRADA [A]	FLUJO LUMINOSO [lm]	POTENCIA [W]	TEMPERATURA DE COLOR CORRELACIONADA
ILUDOWNPB6WWE	11*4.9	9.7	85-265	50/60	0.07-0.02	330	6	5 500K (blanco)
ILUDOWNPB6WWWE	11*4.9	9.7	85-265	50/60	0.07-0.02	300	6	3 000K (blanco cálido)
ILUDOWNPB12WWE	16.5*5	11.5	85-265	50/60	0.14-0.045	670	12	5 500K (blanco)
ILUDOWNPB12WWWE	16.5*5	11.5	85-265	50/60	0.14-0.045	590	12	3 000K (blanco cálido)

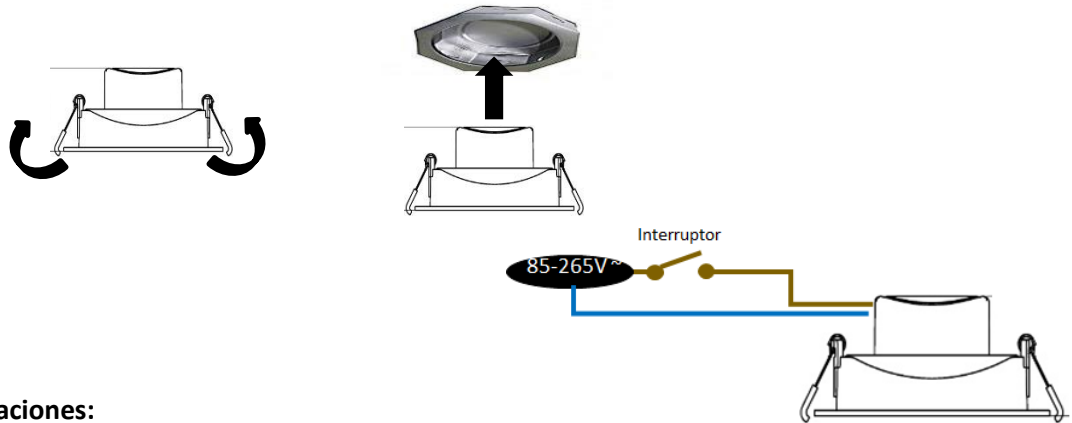
b) Instalación

- Ubique el área donde se instalará el luminario.
- Marque el diámetro del orificio a abrir de acuerdo con la tabla anterior y modelo a instalar.
- Abra el orificio, verifique que la alimentación eléctrica esté desconectada.
- Saqué los cables de electricidad y conéctelos a los 2 cables del luminario, aisle perfectamente dicha conexión.
- Pruebe que el luminario encienda.

- Introduzca el luminario en el orificio y asegúrelo con los soportes laterales.



- En el caso de los modelos compatibles con bote integral, introduzca el luminario en el bote integral y asegúrelo con los soportes laterales.



Observaciones y recomendaciones:

- Este producto debe ser instalado y operado por personal calificado.
- Nunca realice conexiones mientras la energía eléctrica está conectada.
- Asegúrese que el grado de protección IP corresponde con la aplicación en la que usará este producto.
- Consulte los manuales de operación de otros productos que se vayan a utilizar en conjunto con éste.
- Si tiene dudas sobre la instalación, uso o funcionamiento de este producto contacte a soporte técnico iLumileds desde iLumileds.com.mx
- No abra o intente reparar este producto. No atenuar.

No observar e incumplir las recomendaciones descritas en este manual ocasionará la pérdida de garantía.

PÓLIZA DE GARANTÍA

Marca:

Modelo:

Importador: Ilumileds S.A. de C.V. Calz. San Isidro No. 97 Int. 2-2, Col. San Francisco Tetecala, Azcapotzalco, Ciudad de México, México, C.P. 02730. Tel.: (55) 5207 2553

Ilumileds S.A. de C.V. garantiza este producto por 3 años a partir de la fecha de compra en todas y cada una de sus partes y componentes contra cualquier defecto de los materiales y/o mano de obra empleados en su fabricación, sin costo para el consumidor.

Ilumileds, S.A. de C.V. cubrirá los gastos de transportación del producto para lograr el cumplimiento de la garantía dentro de su red de servicio.

Para hacer efectiva la garantía, presente el producto acompañado de esta póliza debidamente sellada por el establecimiento que lo vendió, o la factura, o recibo o comprobante, en el que consten los datos específicos del producto objeto de la compraventa.

El establecimiento en donde el consumidor puede hacer efectiva la garantía, así como adquirir las partes, componentes, consumibles y accesorios: es con el distribuidor autorizado donde el producto fue adquirido o directamente en nuestro centro de servicio ILUMILEDs ubicado en Calle Nubia # 179 Colonia del Recreo C.P. 02070 Azcapotzalco Ciudad de México
Teléfonos: (55) 5208 1209 / (55) 5318 6365 / (55) 2626 4751

El tiempo de reparación de producto no será mayor a 30 días en ningún caso. Excepciones:

La presente garantía no será válida en los siguientes casos:

- a) Cuando el producto hubiese sido utilizado en condiciones distintas a las normales.
- b) Cuando el producto no hubiese sido operado de acuerdo con el instructivo de uso que se le acompaña.
- c) Cuando el producto hubiese sido alterado o reparado por personas no autorizadas por el importador Ilumileds, S.A. de C.V.

Fecha de compra: