

EMPOTRAR / TECHO

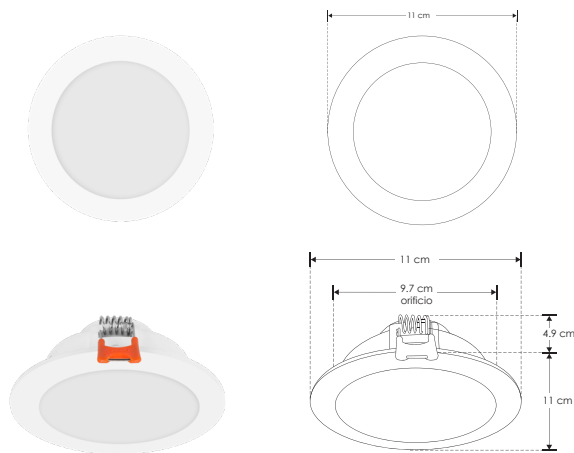


ILUDOWNP6WWWE

[Acabado blanco
(blanco cálido)]

ILUDOWNP6WWE

[Acabado blanco
(blanco)]



Material Policarbonato acabado blanco

Lámpara Luminario de empotrar en techo

Ángulo de apertura 120°

Color de luz Blanco cálido / Blanco

Alimentación 85 - 265 V ca

Potencia 6 W

RECOMENDADO
ÁREAS HÚMEDAS Y
LUGARES DE COSTA

NOM

IP
54



3 000 K
Blanco cálido

FL
420
lúmenes
Blanco cálido

5 500 K
Blanco

FL
480
lúmenes
Blanco

6
W



orificio
9.7 cm

CRI
80

3-4
step
MACADAM

PC
POLICARBONATO

IES
Archivo
Fotométrico