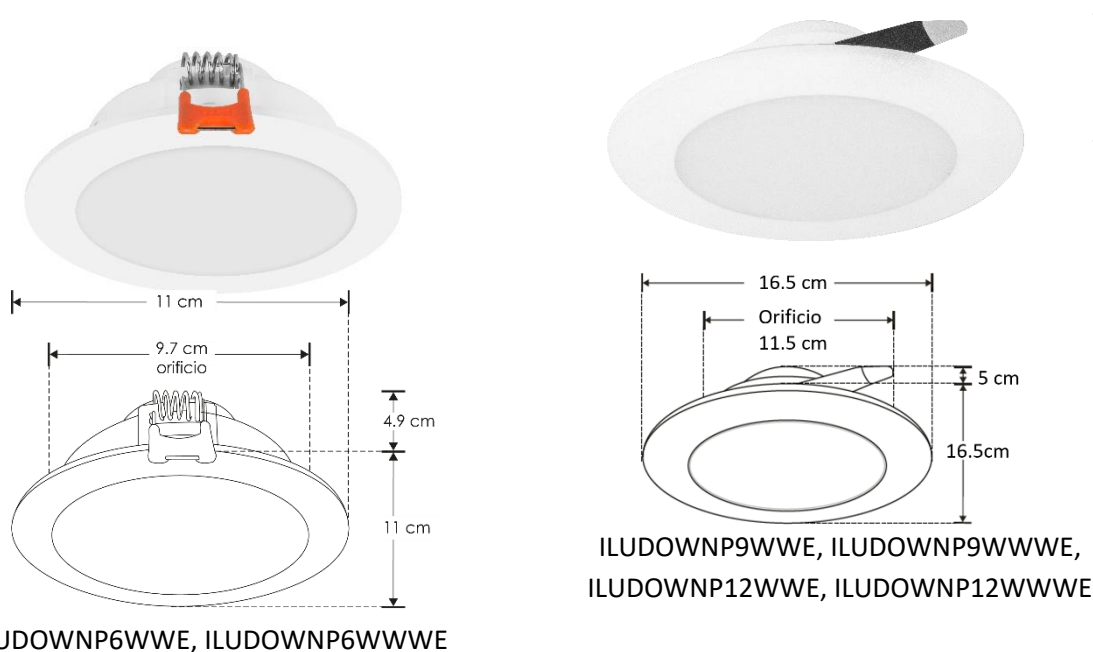


LUMINARIO DE LED (DOWN-LIGHT PARA EMPOTRAR) MODELOS  
 ILUDOWNP6WWE, ILUDOWNP6WWWE, ILUDOWNP9WWE, ILUDOWNP9WWWE, ILUDOWNP12WWE,  
 ILUDOWNP12WWWE

MARCA ILUMILEDS MANUAL DE INSTRUCCIONES Y ESPECIFICACIONES.

**POR FAVOR LEER EL MANUAL ANTES DE USAR EL PRODUCTO  
 (DEPENDIENDO MODELO).**



Compatible con botes integrales (vea anexo)

Luminario de empotrar, se usa como elemento de iluminación en casas, comercios, oficinas, etc. No requiere de ningún controlador (Driver incluido).

**a) Estructura y especificaciones**

- Material de construcción: Policarbonato acabado blanco. Difusor de policarbonato.
- Angulo de Apertura: 120°
- Tipo de LED: De montaje superficial (SMD).
- Grado de protección: IP54 (Uso para interiores y exteriores).
- CRI 80

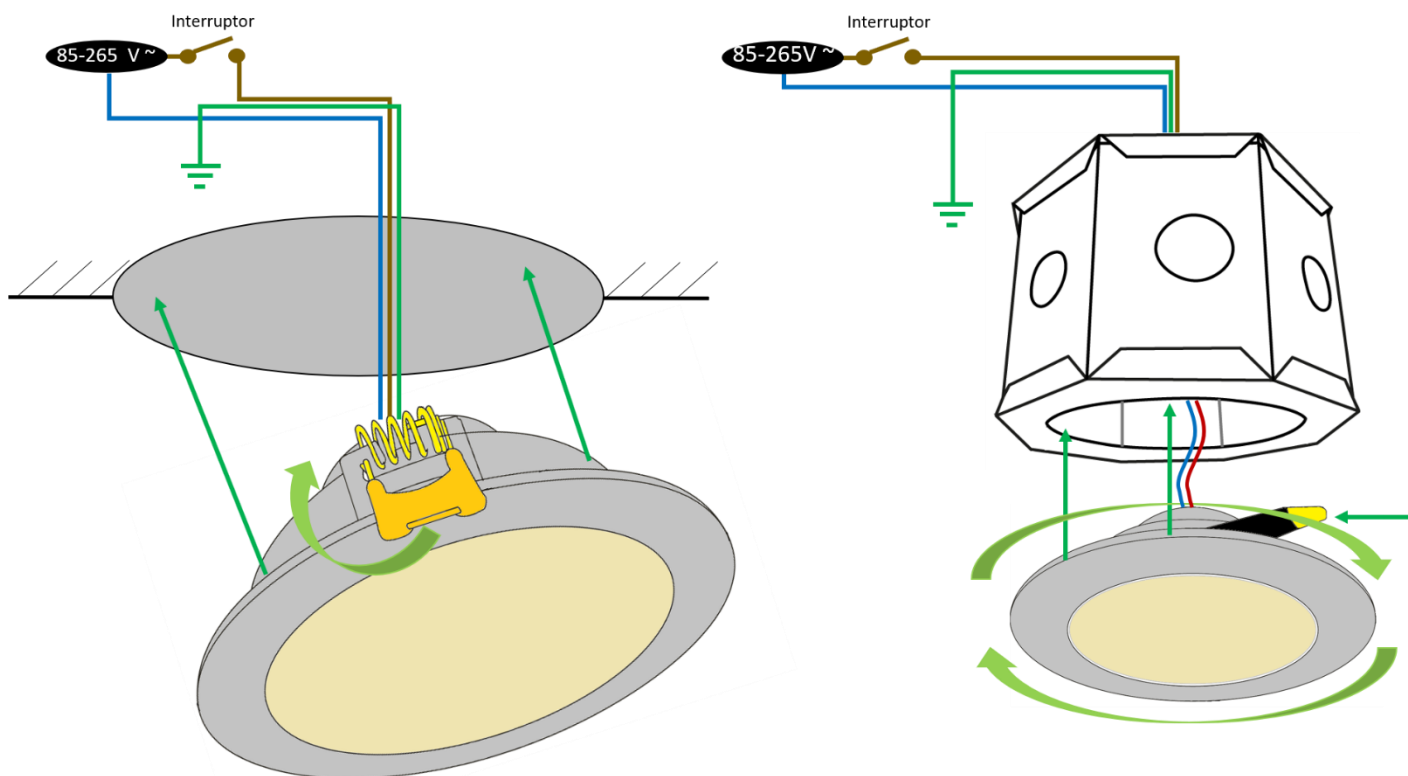
**NOTA: LAS CARACTERÍSTICAS TÉCNICAS Y ELÉCTRICAS FAVOR DE CONSULTAR EN LA ETIQUETA DE PRODUCTO**

*(Características dependiendo modelo).*

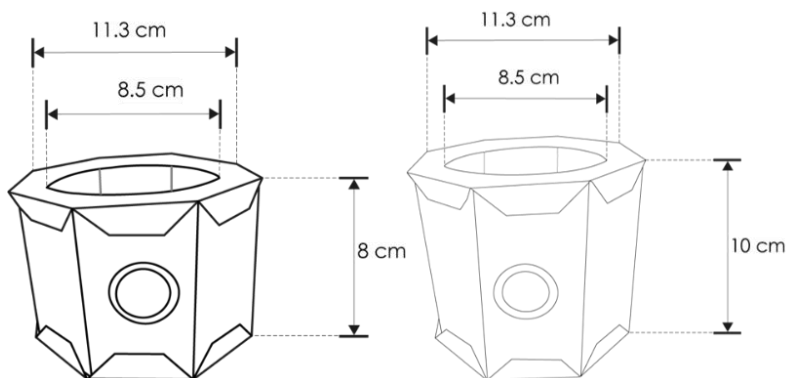
MODELO	TAMAÑO DIÁMETRO Y ALTURA [cm]	DIÁMETRO DE ORIFICO [cm]	VOLTAJE DE ENTRADA [V ~]	FRECUENCIA [Hz]	CORRIENTE DE ENTRADA [A]	FLUJO LUMINOSO [lm]	POTENCIA [W]	TEMPERATURA DE COLOR CORRELACIONADA
ILUDOWNP6WWE	11*4.9	9.7	85-265	50/60	0.07-0.02	480	6	5 500K (blanco)
ILUDOWNP6WWWE	11*4.9	9.7	85-265	50/60	0.07-0.02	420	6	3 000K (blanco cálido)
ILUDOWNP9WWE	16.5*5	11.5	85-265	50/60	0.1-0.03	720	9	5 500K (blanco)
ILUDOWNP9WWWE	16.5*5	11.5	85-265	50/60	0.1-0.03	630	9	3 000K (blanco cálido)
ILUDOWNP12WWE	16.5*5	11.5	85-265	50/60	0.14-0.045	960	12	5 500K (blanco)
ILUDOWNP12WWWE	16.5*5	11.5	85-265	50/60	0.14-0.045	840	12	3 000K (blanco cálido)

## b) Instalación

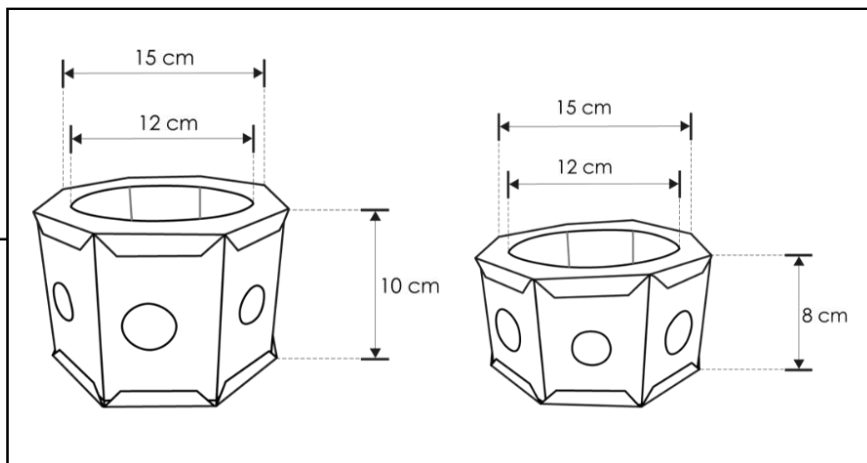
Apague la energía eléctrica y conecte los cables del luminario. Aísle perfectamente. Para instalar en plafón haga un orificio de acuerdo con las dimensiones de cada modelo y coloque el luminario asegurándolo con los soportes laterales. Para instalar en bote integral presione los soportes laterales introduzca el luminario y gire para dejarlo fijo. Encienda el luminario y pruebe su funcionamiento.



### Anexo. Botes integrales.



*Compatible con*  
*ILUDOWNP9WWE*  
*ILUDOWNP9WWWE*  
*ILUDOWNP12WWE*  
*ILUDOWNP12WWWE*



## Observaciones y recomendaciones:

- Este producto debe ser instalado y operado por personal calificado.
- Nunca realice conexiones mientras la energía eléctrica está conectada.
- Asegúrese que el grado de protección IP corresponde con la aplicación en la que usará este producto.
- Consulte los manuales de operación de otros productos que se vayan a utilizar en conjunto con éste.
- Si tiene dudas sobre la instalación, uso o funcionamiento de este producto contacte a soporte técnico iLumileds desde iLumileds.com.mx
- No abra o intente reparar este producto. No atenuar.

**No observar e incumplir las recomendaciones descritas en este manual ocasionará la pérdida de garantía.**

### PÓLIZA DE GARANTÍA

Marca:

Modelo:

Importador: Ilumileds S.A. de C.V. Calz. San Isidro No. 97 Int. 2-2, Col. San Francisco Tetecala, Azcapotzalco, Ciudad de México, México, C.P. 02730. Tel.: (55) 5207 2553

Ilumileds S.A. de C.V. garantiza este producto por 3 años a partir de la fecha de compra en todas y cada una de sus partes y componentes contra cualquier defecto de los materiales y/o mano de obra empleados en su fabricación, sin costo para el consumidor.

Ilumileds, S.A. de C.V. cubrirá los gastos de transportación del producto para lograr el cumplimiento de la garantía dentro de su red de servicio.

Para hacer efectiva la garantía, presente el producto acompañado de esta póliza debidamente sellada por el establecimiento que lo vendió, o la factura, o recibo o comprobante, en el que consten los datos específicos del producto objeto de la compraventa.

El establecimiento en donde el consumidor puede hacer efectiva la garantía, así como adquirir las partes, componentes, consumibles y accesorios: es con el distribuidor autorizado donde el producto fue adquirido o directamente en nuestro centro de servicio ILUMILEDS ubicado en Calle Nubia # 179 Colonia del Recreo C.P. 02070 Azcapotzalco Ciudad de México  
Teléfonos: (55) 5208 1209 / (55) 5318 6365 / (55) 2626 4751

El tiempo de reparación de producto no será mayor a 30 días en ningún caso.  
Excepciones:

La presente garantía no será válida en los siguientes casos:

- a) Cuando el producto hubiese sido utilizado en condiciones distintas a las normales.
- b) Cuando el producto no hubiese sido operado de acuerdo con el instructivo de uso que se le acompaña.
- c) Cuando el producto hubiese sido alterado o reparado por personas no autorizadas por el importador Ilumileds, S.A. de C.V.

Fecha de compra:

---