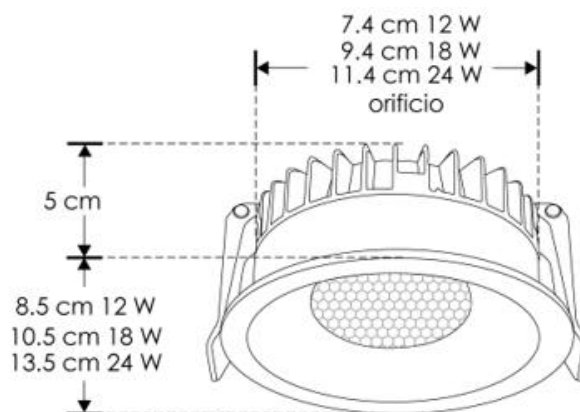


LUMINARIO DE LED (TIPO DOWN-LIGHT) CON FILTRO TIPO LOUVER HONEY Y CAMBIO DE TEMPERATURA DE COLOR MODELOS ILUDOWNCCT12WHOB, ILUDOWNCCT18WHOB, ILUDOWNCCT24WHOB

MANUAL DE INSTRUCCIONES Y ESPECIFICACIONES

**POR FAVOR LEER EL MANUAL ANTES DE USAR EL PRODUCTO
(DEPENDIENDO MODELO)**



**NOTA: LAS CARACTERÍSTICAS TÉCNICAS Y ELÉCTRICAS FAVOR DE CONSULTAR EN LA ETIQUETA DE PRODUCTO
(Características dependiendo modelo).**

Luminario redondo de empotrar en techo con controlador (Driver) multi voltaje integrado y con posibilidad de seleccionar la temperatura de color deseada mediante interruptor.

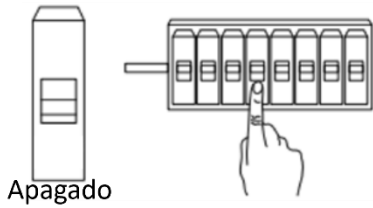
Estructura y especificaciones:

- Material de construcción: Aluminio acabado negro.
- Ángulo de apertura: 60°
- Grado de protección: IP20 (Para uso en interiores).
- Temperatura de operación: -20°C a 40°C
- CRI 90
- UGR: 19
- Voltaje de alimentación: 85 – 277 V ~ 50/60 Hz

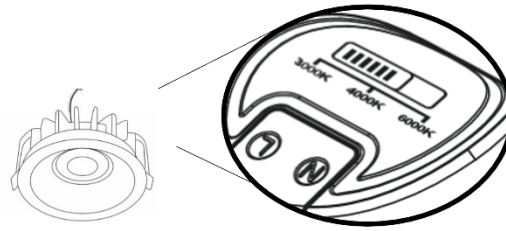
Modelo	Potencia	Temperatura de color correlacionada y flujo luminoso (seleccionable mediante interruptor)
ILUDOWNCCT12WHOB	12 W (0.14 – 0.04 A).	3 000 K (blanco cálido), 720 lm 4 000 K (blanco neutro), 780 lm 6 000 K (Blanco), 840 lm
ILUDOWNCCT18WHOB	18 W (0.21 – 0.06 A).	3 000 K (blanco cálido), 1 080 lm 4 000 K (blanco neutro), 1 170 lm 6 000 K (Blanco), 1 260 lm
ILUDOWNCCT24WHOB	24 W (0.28 – 0.09 A).	3 000 K (blanco cálido), 1 440 lm 4 000 K (blanco neutro), 1 560 lm 6 000 K (Blanco), 1 680 lm

NOTA: LAS CARACTERÍSTICAS TÉCNICAS Y ELÉCTRICAS FAVOR DE CONSULTAR EN LA ETIQUETA DE PRODUCTO

Instalación:



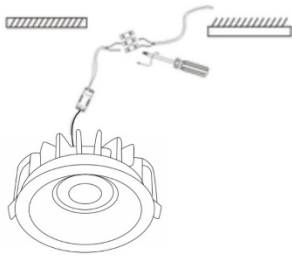
1. Desactive la energía eléctrica



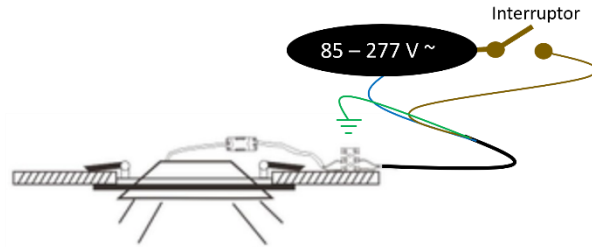
2. Coloque el selector en el tono de luz deseado.



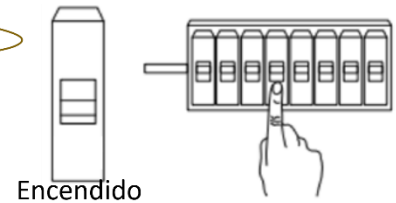
3. Haga un orificio en la superficie donde va a instalar el luminario de acuerdo con sus especificaciones.



4. Haga las conexiones a la línea eléctrica en los bornes de alimentación.



5. Inserte el luminario en el orificio asegurándolo con los soportes laterales.



6. Encienda el luminario y pruebe su funcionamiento.

Observaciones y recomendaciones:

- Este producto debe ser instalado y operado por personal calificado.
- Nunca realice conexiones mientras la energía eléctrica está conectada.
- Asegúrese que el grado de protección IP corresponde con la aplicación en la que usará este producto.
- Consulte los manuales de operación de otros productos que se vayan a utilizar en conjunto con éste.
- Si tiene dudas sobre la instalación, uso o funcionamiento de este producto contacte a soporte técnico iLumileds desde iLumileds.com.mx
- No abra o intente reparar este producto. No atenuar.

No observar e incumplir las recomendaciones descritas en este manual ocasionará la pérdida de garantía.

PÓLIZA DE GARANTÍA

Marca:

Modelo:

Importador: Ilumileds S.A. de C.V. Calz. San Isidro No. 97 Int. 2-2, Col. San Francisco Tetecala, Azcapotzalco, Ciudad de México, México, C.P. 02730. Tel.: (55) 5207 2553

Ilumileds S.A. de C.V. garantiza este producto por 3 años a partir de la fecha de compra en todas y cada una de sus partes y componentes contra cualquier defecto de los materiales y/o mano de obra empleados en su fabricación, sin costo para el consumidor.

Ilumileds, S.A. de C.V. cubrirá los gastos de transportación del producto para lograr el cumplimiento de la garantía dentro de su red de servicio.

Para hacer efectiva la garantía, presente el producto acompañado de esta póliza debidamente sellada por el establecimiento que lo vendió, o la factura, o recibo o comprobante, en el que consten los datos específicos del producto objeto de la compraventa.

El establecimiento en donde el consumidor puede hacer efectiva la garantía, así como adquirir las partes, componentes, consumibles y accesorios: es con el distribuidor autorizado donde el producto fue adquirido o directamente en nuestro centro de servicio ILUMILEDS ubicado en Calle Nubia # 179 Colonia del Recreo C.P. 02070 Azcapotzalco Ciudad de México
Teléfonos: (55) 5208 1209 / (55) 5318 6365 / (55) 2626 4751

El tiempo de reparación de producto no será mayor a 30 días en ningún caso. Excepciones:

La presente garantía no será válida en los siguientes casos:

- a) Cuando el producto hubiese sido utilizado en condiciones distintas a las normales.
- b) Cuando el producto no hubiese sido operado de acuerdo con el instructivo de uso que se le acompaña.
- c) Cuando el producto hubiese sido alterado o reparado por personas no autorizadas por el importador Ilumileds, S.A. de C.V.

Fecha de compra: