

LINEA PROFESIONAL

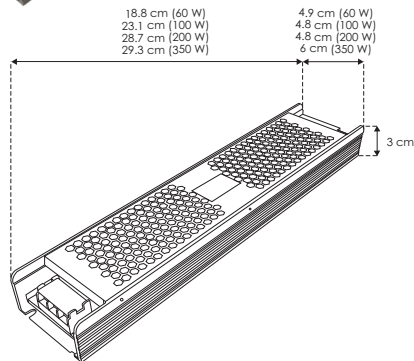


ILUDA5EN160W24 [60 W]

ILUDA5EN1100W24 [100 W]

ILUDA5EN1200W24 [200 W]

ILUDA5EN1350W24 [350 W]



Material	Acero / Cubierta rejilla multiperforada
Funciones	Fuente de poder atenuable para tira extraplana (24Vcc) compatibles con 5 modos de atenuación: TRIAC, 0-10V, 1-10V, PWM y potenciómetro.
Voltaje de operación	24 V cc
Alimentación	110 - 130 V ca
Potencia de salida	60 W / 100 W / 200 W / 350 W
Carga máxima	48 W / 80 W / 160 W / 280 W
Eficiencia	80%

NOTA: Consulte la compatibilidad del dimmer (atenuador a utilizar)

NOM

IP
20

24
V cc
SALIDA



60
W

100
W

200
W

350
W

