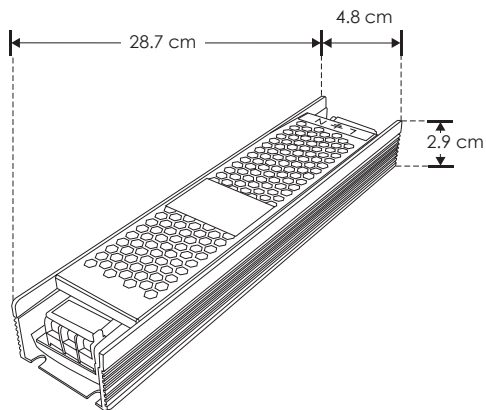
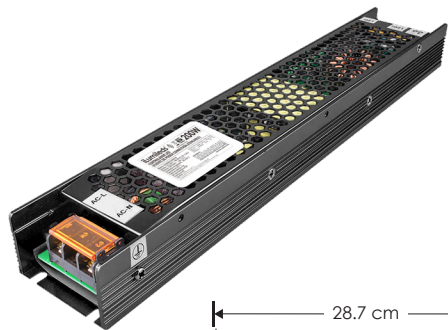


**ILUDA5EN1200W48**

[ 200 W ]



NOTA: Consulte la compatibilidad del dimmer (atenuador a utilizar).



<b>Material</b>	Acero / Cubierta rejilla multiperforada
<b>Funciones</b>	Fuente de poder atenuable para riel magnético, voltaje constante 48 Vcc compatibles con 5 modos de atenuación: TRIAC, 0-10V, 1-10V, PWM y Potenciómetro
<b>Voltaje de operación</b>	48 V cc
<b>Alimentación</b>	110 - 130 V ca
<b>Potencia de salida</b>	200 W
<b>Carga máxima</b>	160 W
<b>Eficiencia</b>	80%

**NOM**IP  
20  
110-130  
atenuable200  
W48  
V CC  
SALIDA