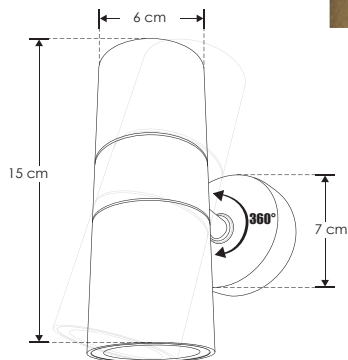


SOBREPONER / PARED



ILUCIL2GU10PCB

[Acabado negro]



Material Policarbonato acabado negro con mica de policarbonato transparente

Base GU10

Lámpara Luminario para pared

Ángulo de apertura 120° (Efecto de luz hacia arriba y hacia abajo)

Alimentación 100 - 240 V ca

Potencia 20 W máx. (10W por cada base GU10)

Nota: No incluye lámparas.



IP 44



20 W MÁX



PC POLICARBONATO

RECOMENDADO
ÁREAS HÚMEDAS Y
LUGARES DE COSTA