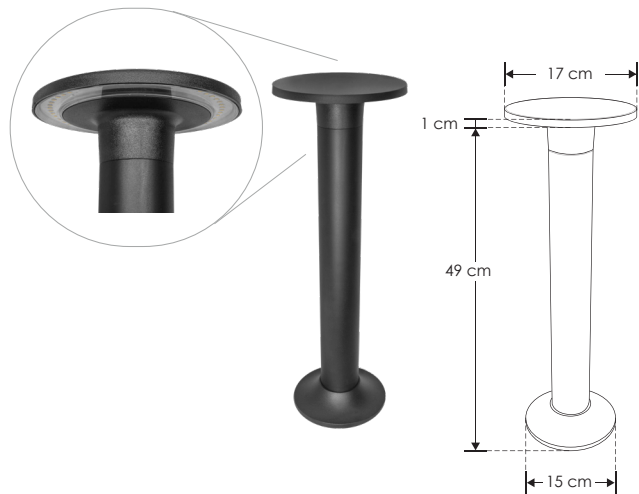


SOBREPONER / PISO



ILUB0270PC08WB

[Acabado negro
(Blanco cálido)]



Material	Policarbonato acabado negro
Lámpara	Luminario tipo bolardo con salida de luz indirecta inferior
Ángulo de apertura	180° (Salida de luz indirecta hacia abajo)
Color de luz	Blanco cálido
Alimentación	100 - 240 V ca
Potencia	8 W

NOM

IP 54



3 000 K
Blanco cálido

FL 560
lúmenes
Blanco cálido

8 W



CRI 80

2-3 step
MACADAM

RECOMENDADO
ÁREAS HÚMEDAS Y
LUGARES DE COSTA