

LUMINARIO DE LED MODELO ILU9081BCOLN  
MARCA ILUMILEDS PARA SUSPENDER  
MANUAL DE INSTRUCCIONES Y ESPECIFICACIONES  
**POR FAVOR LEER EL MANUAL ANTES DE USAR EL PRODUCTO**



Luminario cilíndrico para suspender en techo.

**a) Características**

- Material de construcción: Aluminio acabado negro.
- Tipo de instalación: Suspendido.
- Temperatura de Color Correlacionada: 3 000 K (Blanco cálido).

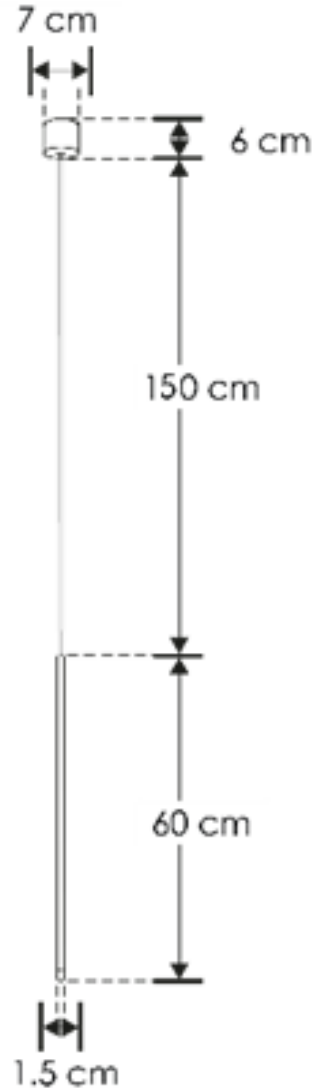
**b) Parámetros Técnicos:**

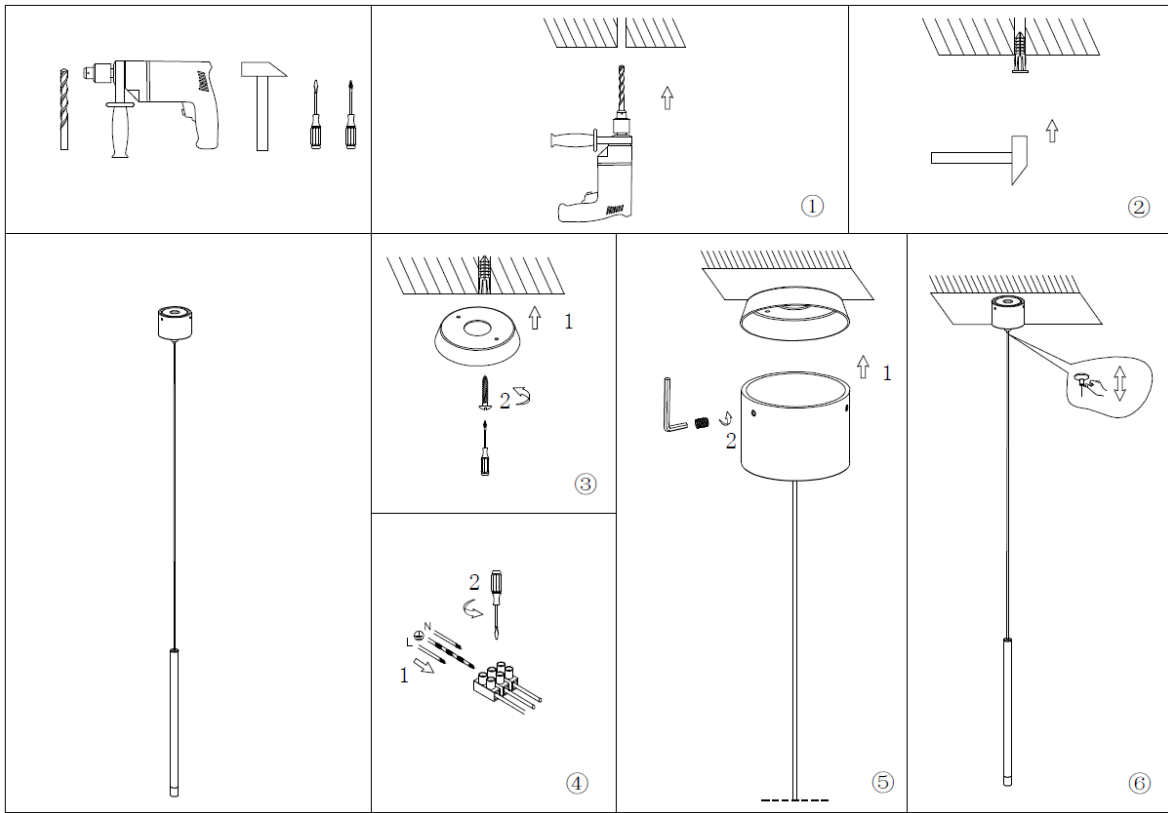
- Voltaje de alimentación: 100-240 V ~ 50/60 Hz (0.05-0.02 A).
- Potencia: 5 W
- Grado de protección: IP20 (Para uso en interiores).
- Temperatura de operación: -20°C a 40°C
- Ángulo de Apertura: 120°
- Flujo Luminoso: 400 lm
- CRI 80

**NOTA: LAS CARACTERISTICAS TECNICAS Y ELECTRICAS FAVOR DE CONSULTAR EN LA ETIQUETA DE PRODUCTO**

**c) Instalación:**

1. Haga las perforaciones en el techo.
2. Fije los taquetes.
3. Coloque la base de sujeción usando las pijas. Pase el cable de alimentación por el orificio central.
4. Haga las conexiones (cable café línea, cable azul neutro, cable verde tierra física).
5. Fije la caja de conexiones a la base de sujeción usando los prisioneros allen.
6. Ajuste el largo del cable de acero. Si requiere sacar nuevamente el cable presione el seguro y jale. Se recomienda guardar el exceso del cable enrollado dentro de la caja y posteriormente ajustar.





**Observaciones y recomendaciones:**

- Este producto debe ser instalado y operado por personal calificado.
- Nunca realice conexiones mientras la energía eléctrica está conectada.
- Asegúrese que el grado de protección IP corresponde con la aplicación en la que usará este producto.
- Consulte los manuales de operación de otros productos que se vayan a utilizar en conjunto con éste.
- Si tiene dudas sobre la instalación, uso o funcionamiento de este producto contacte a soporte técnico iLumileds desde iLumileds.com.mx
- No abra o intente reparar este producto.

---

**No observar e incumplir las recomendaciones descritas en este manual ocasionará la pérdida de garantía.**

---

**PÓLIZA DE GARANTÍA**

Marca:

Modelo:

Importador: Ilumileds S.A. de C.V. Calz. San Isidro No. 97 Int. 2-2, Col. San Francisco Tetecala, Azcapotzalco, Ciudad de México, México, C.P. 02730. Tel.: (55) 5207 2553

Ilumileds S.A. de C.V. garantiza este producto por 3 años a partir de la fecha de compra en todas y cada una de sus partes y componentes contra cualquier defecto de los materiales y/o mano de obra empleados en su fabricación, sin costo para el consumidor.

Ilumileds, S.A. de C.V. cubrirá los gastos de transportación del producto para lograr el cumplimiento de la garantía dentro de su red de servicio.

Para hacer efectiva la garantía, presente el producto acompañado de esta póliza debidamente sellada por el establecimiento que lo vendió, o la factura, o recibo o comprobante, en el que consten los datos específicos del producto objeto de la compraventa.

El establecimiento en donde el consumidor puede hacer efectiva la garantía, así como adquirir las partes, componentes, consumibles y accesorios: es con el distribuidor autorizado donde el producto fue adquirido o directamente en nuestro centro de servicio ILUMILEDS ubicado en Calle Nubia # 179 Colonia del Recreo C.P. 02070 Azcapotzalco Ciudad de México  
Teléfonos: (55) 5208 1209 / (55) 5318 6365 / (55) 2626 4751

El tiempo de reparación de producto no será mayor a 30 días en ningún caso.  
Excepciones:

La presente garantía no será válida en los siguientes casos:

- a) Cuando el producto hubiese sido utilizado en condiciones distintas a las normales.
- b) Cuando el producto no hubiese sido operado de acuerdo con el instructivo de uso que se le acompaña.
- c) Cuando el producto hubiese sido alterado o reparado por personas no autorizadas por el importador Ilumileds, S.A. de C.V.

Fecha de compra:

---