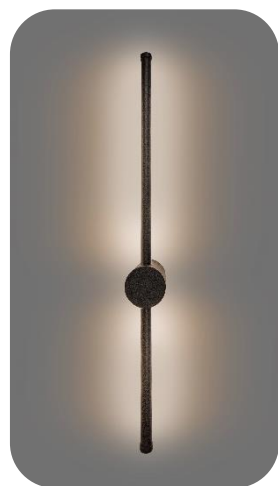


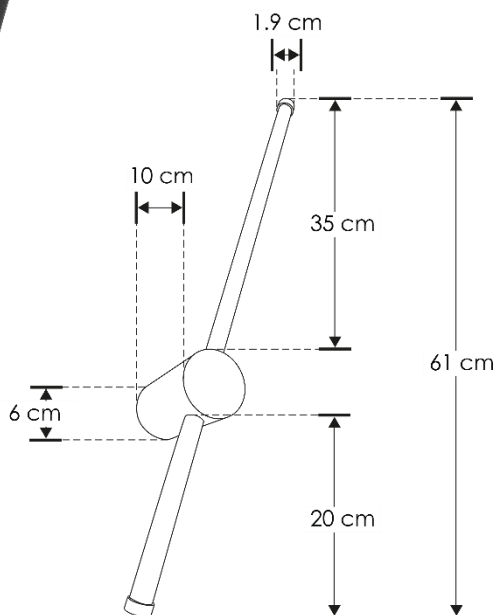
LUMINARIO DE LED DECORATIVO DE PARED MODELOS ILU426012WB, ILU426012WW

MANUAL DE INSTRUCCIONES Y ESPECIFICACIONES

**POR FAVOR LEER EL MANUAL ANTES DE USAR EL PRODUCTO
(DEPENDIENDO MODELO).**



ILU426012WB



ILU426012WW

Este producto es usado como elemento de iluminación decorativo en muros para uso interior.

a) Estructura y especificaciones

- Material de construcción: Cuerpo de aluminio
 - Acabado negro: ILU426012WB
 - Acabado blanco: ILU426012WW
- Temperatura de color correlacionada: 3 000 K (Blanco cálido).
- Ángulo de apertura: 120° (Efecto simétrico, salida de luz indirecta).

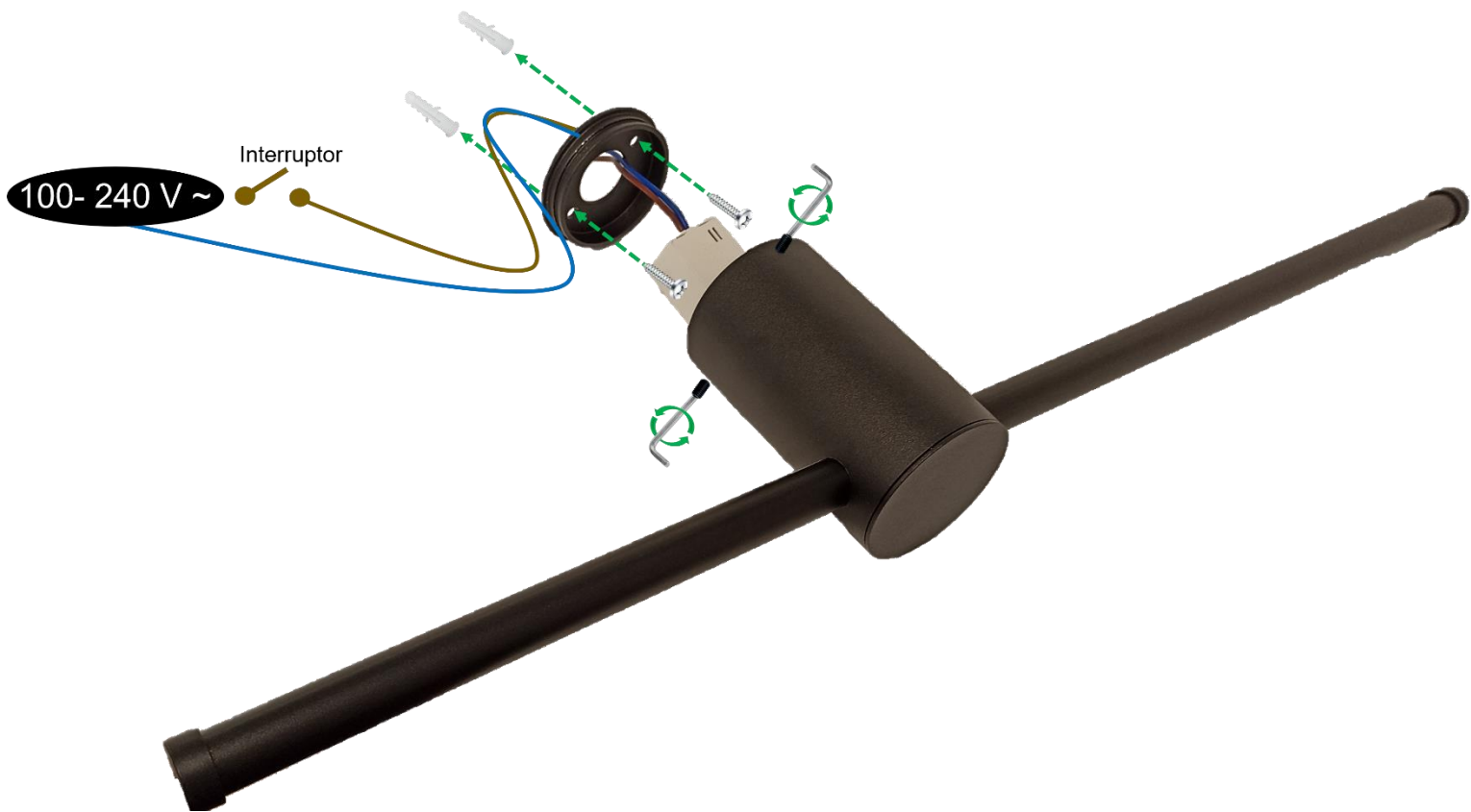
b) Parámetros técnicos

- Controlador (Driver): Voltaje de alimentación: 100 – 240 V ~ 50/60 Hz 12 W (0.12-0.05 A).
- Grado de protección: IP20 (para uso en interiores).
- CRI 80
- Flujo luminoso: 100 lm
- Potencia: 12 W

**NOTA: LAS CARACTERÍSTICAS TÉCNICAS Y ELÉCTRICAS FAVOR DE CONSULTAR EN LA ETIQUETA DE PRODUCTO.
(Características dependiendo modelo).**

c) Instalación

1. Retire la tapa posterior del luminario aflojando los prisioneros allen de la base.
2. Pase los cables de alimentación del controlador (driver) por el orificio central de la tapa posterior.
3. Haga las conexiones a la línea eléctrica y aisle perfectamente.
4. Fije la tapa a la pared usando las pijas y taquetes incluidos.
5. Coloque el luminario sobre la tapa y asegúrelo con los prisioneros allen.
6. Encienda el luminario y pruebe su funcionamiento.



Observaciones y recomendaciones:

- Este producto debe ser instalado y operado por personal calificado.
- Nunca realice conexiones mientras la energía eléctrica está conectada.
- Asegúrese que el grado de protección IP corresponde con la aplicación en la que usará este producto.
- Consulte los manuales de operación de otros productos que se vayan a utilizar en conjunto con éste.
- Si tiene dudas sobre la instalación, uso o funcionamiento de este producto contacte a soporte técnico iLumileds desde iLumileds.com.mx
- No abra o intente reparar este producto.

No observar e incumplir las recomendaciones descritas en este manual ocasionará la pérdida de garantía.

PÓLIZA DE GARANTÍA

Marca:

Modelo:

Importador: Ilumileds S.A. de C.V. Calz. San Isidro No. 97 Int. 2-2, Col. San Francisco Tetecala, Azcapotzalco, Ciudad de México, México, C.P. 02730. Tel.: (55) 5207 2553

Ilumileds S.A. de C.V. garantiza este producto por 3 años a partir de la fecha de compra en todas y cada una de sus partes y componentes contra cualquier defecto de los materiales y/o mano de obra empleados en su fabricación, sin costo para el consumidor.

Ilumileds, S.A. de C.V. cubrirá los gastos de transportación del producto para lograr el cumplimiento de la garantía dentro de su red de servicio.

Para hacer efectiva la garantía, presente el producto acompañado de esta póliza debidamente sellada por el establecimiento que lo vendió, o la factura, o recibo o comprobante, en el que consten los datos específicos del producto objeto de la compraventa.

El establecimiento en donde el consumidor puede hacer efectiva la garantía, así como adquirir las partes, componentes, consumibles y accesorios: es con el distribuidor autorizado donde el producto fue adquirido o directamente en nuestro centro de servicio ILUMILEDs ubicado en Calle Nubia # 179 Colonia del Recreo C.P. 02070 Azcapotzalco Ciudad de México
Teléfonos: (55) 5208 1209 / (55) 5318 6365 / (55) 2626 4751

El tiempo de reparación de producto no será mayor a 30 días en ningún caso. Excepciones:

La presente garantía no será válida en los siguientes casos:

- Quando el producto hubiese sido utilizado en condiciones distintas a las normales.
- Quando el producto no hubiese sido operado de acuerdo con el instructivo de uso que se le acompaña.
- Quando el producto hubiese sido alterado o reparado por personas no autorizadas por el importador Ilumileds, S.A. de C.V.

Fecha de compra: