

LLusca.

ILU2NEONST1MWWB

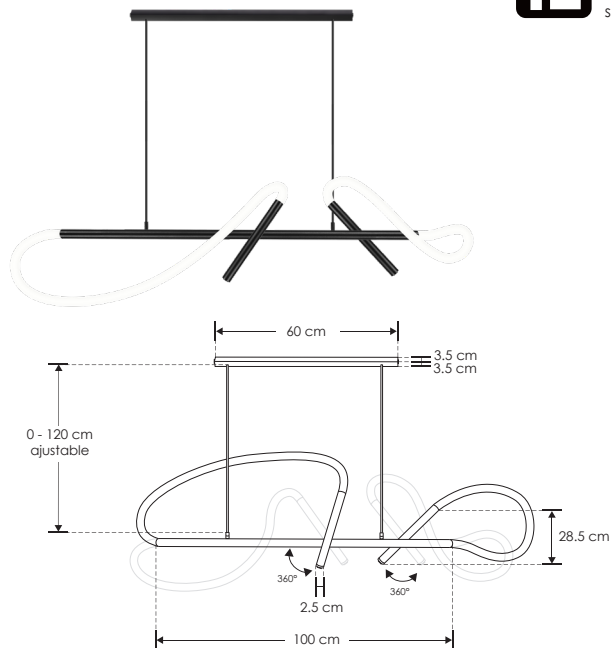
[Blanco cálido
3 000 K]



NOTA: Incluye 1 canope de sujeción, drivers independientes para tiras y spots, dos tiras NEON de 95cm cada una, dos spots dirigibles y dos cables de acero para suspender de 0 a 120 (ajustables).



ilumileds®
LÍNEA Λ europea
THE ART OF LIGHTING



Elemento	Flujo luminoso (lm)	Ángulo de apertura
Tira de LED tipo NEON	900 lm, 12W (Cada una)	360°(Efecto de luz omnidireccional)
Spots dirigibles	225 lm, 3 W (Cada uno)	45°

Material Canopes, tubo y soportes de aluminio acabado negro mate, Tira de LED tipo NEON encapsulada en silicón

Lámpara Tira de LED tipo neon flexible, spots dirigibles

Ángulo de apertura 360° (Tira de LED tipo Neon) / 45° (Spots Dirigibles)

Color de luz Blanco cálido

Alimentación 85 - 265 V ca

Potencia 30 W

CRI 90

Obra de luz que combina el neón fluido con la precisión de sus spots, inspirada en la visión creativa y moderna de Manel Llusca

NOM

IP 20

2-3 step MACADAM

85 - 265

3 000 K
Blanco cálido

FL 1 125
lúmenes
Blanco cálido

30 W

CRI 90

2-3 step MACADAM

