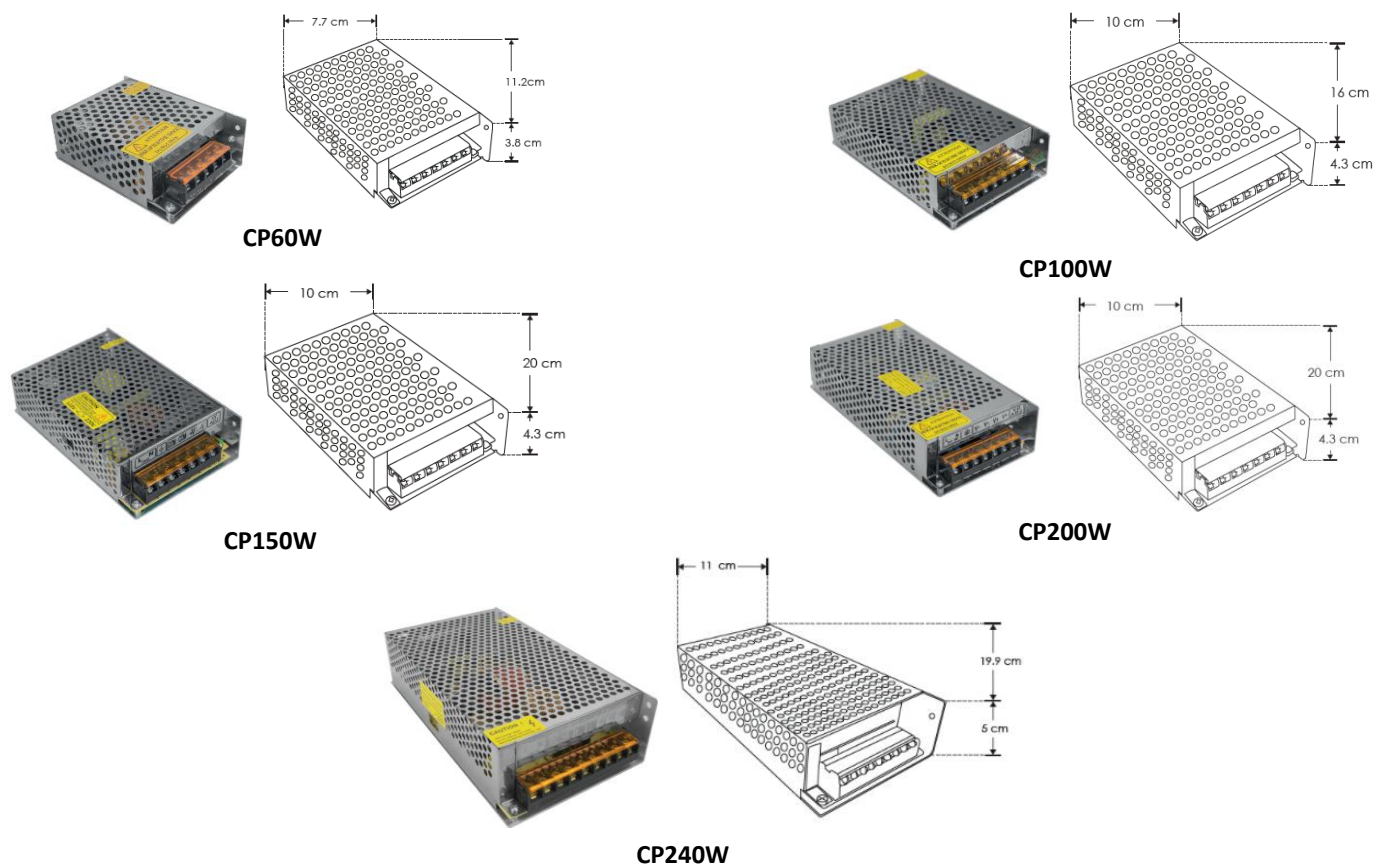


CONTROLADOR DE LEDS (FUENTE DE PODER CONMUTADA) MODELOS CP60W, CP100W, CP150W, CP200W y CP240W
MANUAL DE INSTRUCCIONES Y ESPECIFICACIONES
POR FAVOR LEER EL MANUAL ANTES DE USAR EL PRODUCTO
(DEPENDIENDO MODELO).



Utilizada para tira de LEDs extraplana y equipo de iluminación LED exclusivamente.

NOTA: LAS CARACTERÍSTICAS TÉCNICAS Y ELÉCTRICAS FAVOR DE CONSULTAR EN LA ETIQUETA DE PRODUCTO (Características dependiendo modelo).

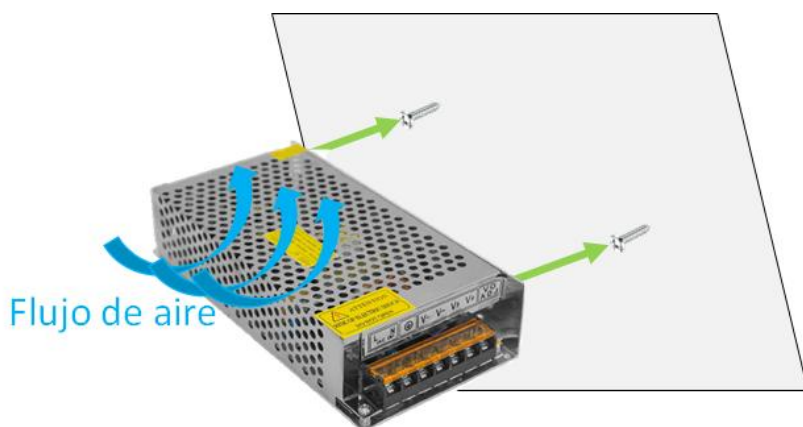
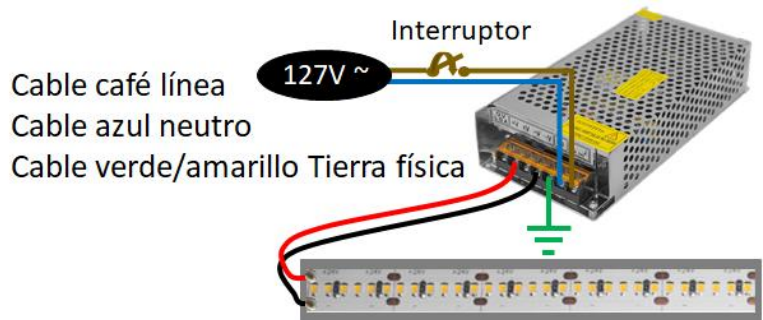
a) CARACTERÍSTICAS

- Material: Acero/ cubierta rejilla perforada.
- Voltaje de alimentación: 110 / 220 V ~ 50/60 Hz (ajustable mediante interruptor de selección o en algunos modelos autoajustable donde no se tiene interruptor de selección).
- Voltaje de salida: 24 V \equiv ; Eficiencia 80%
- Temperatura de operación: -20 a 50°C
- Tipo de conexión: Vía tornillos para zapata.
- Tipo de fuente: Fuente regulada con voltaje constante.
- Grado de Protección: IP20 (Para uso en interiores).
- Diseñada con bobina reforzada, transistores de salida MOSFET, para su uso comercial.
- Factor de potencia: 0.8, Clase térmica 120°C, Tensión de circuito abierto: 24 V \equiv

Modelo	Voltaje de entrada [V ~]	Frecuencia [Hz]	Corriente de entrada [A]	Potencia nominal [W]	Carga máxima de salida a conectar [W]	Corriente nominal [A]	Corriente máxima recomendada a conectar [A]	Voltaje de salida [V =]
CP60W	110-220 (Autoajustable)	50/60	0.54-0.27	60	48	2.5	2	24
CP100W	110-220 (Autoajustable)	50/60	0.9-0.45	100	80	4.17	3.33	24
CP150W	110/220 (Mediante interruptor)	50/60	1.36/0.68	150	120	6.25	5	24
CP200W	110/220 (Mediante interruptor)	50/60	1.81/0.9	200	160	8.33	6.67	24
CP240W	110/220 (Mediante interruptor)	50/60	2.18/1.09	240	192	10	8	24

b) CONEXIONES

Usar cable calibre 12 con clavija polarizada y aterrizada, conectar el polo de Línea a zapata L, polo de Neutro a zapata N y polo de tierra física a zapata indicada con el símbolo \perp correspondiente. Las fuentes de 60W cuentan con un puerto de salida marcado como -V y +V; las fuentes de 100, 150 y 200W cuentan con dos puertos de salida marcados como -V y +V; fuente de 240 cuenta con 3 puertos de salida Marcados como -V y +V, utilice los puertos respetando la polaridad, NO CONECTE UNA CARGA MAYOR AL 80% DE LA CAPACIDAD MAXIMA DE LA FUENTE PARA EVITAR DAÑOS. Una vez realizada la conexión de las tiras de LEDs verifique el consumo real en Watts y en Amperes de salida, ya que este puede variar con el consumo calculado dependiendo del tipo de conexión serie, paralelo, serie-paralelo, la longitud de los tramos de tira conectados, caída de voltaje en los cables o lugar de instalación. El ajuste de Voltaje V ADJ NO deberá ser modificado ya que esto podrá causar daños tanto a la fuente como a la carga que a ella se conecte. El voltaje de entrada es de 110/220 V ~ (Para el uso de 220 V ~ es necesario cambiar el selector de voltaje en los modelos marcados con interruptor).



OBSERVACIONES

- Use siempre esta fuente en lugares ventilados.
- Mantenga siempre la temperatura de operación de la fuente de poder por debajo de los 50°C, una temperatura mayor causará daño prematuro a la fuente de poder.
- No rebase la capacidad máxima de carga mostrada en la tabla anterior.
- Observe la polaridad adecuada al conectar ésta a un equipo. Use siempre el cable de ca (No incluido) con cable a tierra.
- No obstruya la tapa de malla perforada con algún objeto, déjese libre y ventilada.
- No modifique el valor del potenciómetro de ajuste de voltaje el cual viene cubierto con una pintura especial de garantía.
- No se use en exteriores o en lugares donde se moje o con humedad alta.
- Nunca utilice las fuentes de poder iLumileds para alimentar otros equipos que no sean de iluminación LED.
- Fije las fuentes de poder siempre sobre una superficie metálica, esto ayudará a disipar el calor generado.
- Coloque siempre las fuentes de poder con las caras cerradas hacia la superficie de fijación, y con las caras perforadas hacia afuera y hacia arriba con respecto a la posición final.
- Nunca fije las fuentes de poder directamente sobre superficies de madera o aislantes térmicos.
- No es recomendable instalar las fuentes de poder confinadas en espacios reducidos.
- Nunca utilice este controlador de LED durante más de 12 H continuas ya que puede provocar sobrecalentamiento y daño prematuro. Se recomienda usar las fuentes de poder al 80% de su capacidad nominal para un funcionamiento de 0 a 8 H continuas, y al 60% de su capacidad nominal para un máximo de 12 H continuas.
- Este aparato no se destina para utilizarse por personas (incluyendo niños) cuyas capacidades físicas sensoriales o mentales sean diferentes o sean reducidas o carezcan de experiencia o conocimiento a menos que dichas personas reciban una supervisión o capacitación para el funcionamiento del aparato por una persona responsable de su seguridad.
- Los niños deben supervisarse para asegurarse que ellos no empleen este aparato como un juguete.
- Para el cambio de lámpara, se debe desenergizar el controlador.
- No se emplean capacitores que contengan bifenilos policlorados (PCB) en la construcción del controlador.
- Controlador diseñado para uso exclusivo en interiores.
- Controlador termo protegido.

No observar e incumplir las recomendaciones descritas en este manual ocasionará la pérdida de garantía.

PÓLIZA DE GARANTÍA

Marca:

Modelo:

Importador: Ilumileds S.A. de C.V. Calz. San Isidro No. 97 Int. 2-2, Col. San Francisco Tetecala, Azcapotzalco, Ciudad de México, México, C.P. 02730. Tel.: (55) 5207 2553

Ilumileds S.A. de C.V. garantiza este producto por 3 años a partir de la fecha de compra en todas y cada una de sus partes y componentes contra cualquier defecto de los materiales y/o mano de obra empleados en su fabricación, sin costo para el consumidor.

Ilumileds, S.A. de C.V. cubrirá los gastos de transportación del producto para lograr el cumplimiento de la garantía dentro de su red de servicio.

Para hacer efectiva la garantía, presente el producto acompañado de esta póliza debidamente sellada por el establecimiento que lo vendió, o la factura, o recibo o comprobante, en el que consten los datos específicos del producto objeto de la compraventa.

El establecimiento en donde el consumidor puede hacer efectiva la garantía, así como adquirir las partes, componentes, consumibles y accesorios: es con el distribuidor autorizado donde el producto fue adquirido o directamente en nuestro centro de servicio ILUMILEDS ubicado en Calle Nubia # 179 Colonia del Recreo C.P. 02070 Azcapotzalco Ciudad de México
Teléfonos: (55) 5208 1209 / (55) 5318 6365 / (55) 2626 4751

El tiempo de reparación de producto no será mayor a 30 días en ningún caso.

Excepciones:

La presente garantía no será válida en los siguientes casos:

- a) Cuando el producto hubiese sido utilizado en condiciones distintas a las normales.
- b) Cuando el producto no hubiese sido operado de acuerdo con el instructivo de uso que se le acompaña.
- c) Cuando el producto hubiese sido alterado o reparado por personas no autorizadas por el importador Ilumileds, S.A. de C.V.

Fecha de compra: