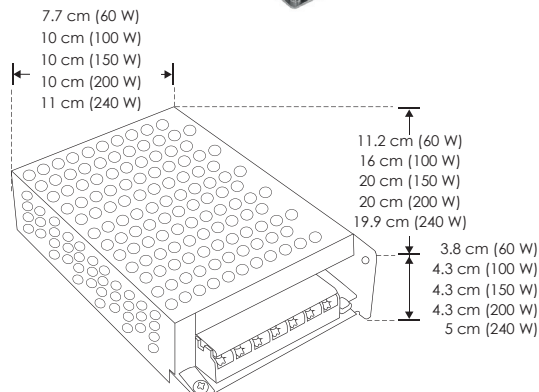


LINEA PROFESIONAL



CP60W [60 W]

CP100W [100 W]

CP150W [150 W]

CP200W [200 W]

CP240W [240 W]



Material	Acero / Cubierta rejilla multiperforada
Funciones	Fuente de poder conmutada voltaje constante, para tira extraplana, uso interior
Voltaje de operación	24 V cc
Alimentación	110 - 220 Vca (Autoajustable en modelos de 60 y 100 W) 110 / 220 Vca (Mediante interruptor en modelos de 150, 200 y 240 W)
Potencia de salida	60 W / 100 W / 150 W / 200 W / 240 W
Carga máxima	48 W / 80 W / 120 W / 160 W / 192 W
Eficiencia	80%

NOTA: Los modelos CP150W, CP200W y CP240W cuentan con interruptor para su alimentación 110/220 Vca.

NOM

IP
20

24

V CC
SALIDA



60
W

100
W

150
W

200
W

240
W