

**BASES DE SUJECIÓN ELECTRIFICADAS MODELOS BASE9028R800D, BASE90283X1000D, BASE90284X1000D Y MÓDULOS COMPATIBLES MODELOS ILUEUR9028A5WWD, ILUEUR9028H5WWD, ILUEUR9028J5WWD, ILUEUR9028M15WWD, ILUEUR9028A5CWWD, ILUEUR9028B5CWWD, ILUEUR9028D5WWD,**

**ILUEUR9028F5WWD**

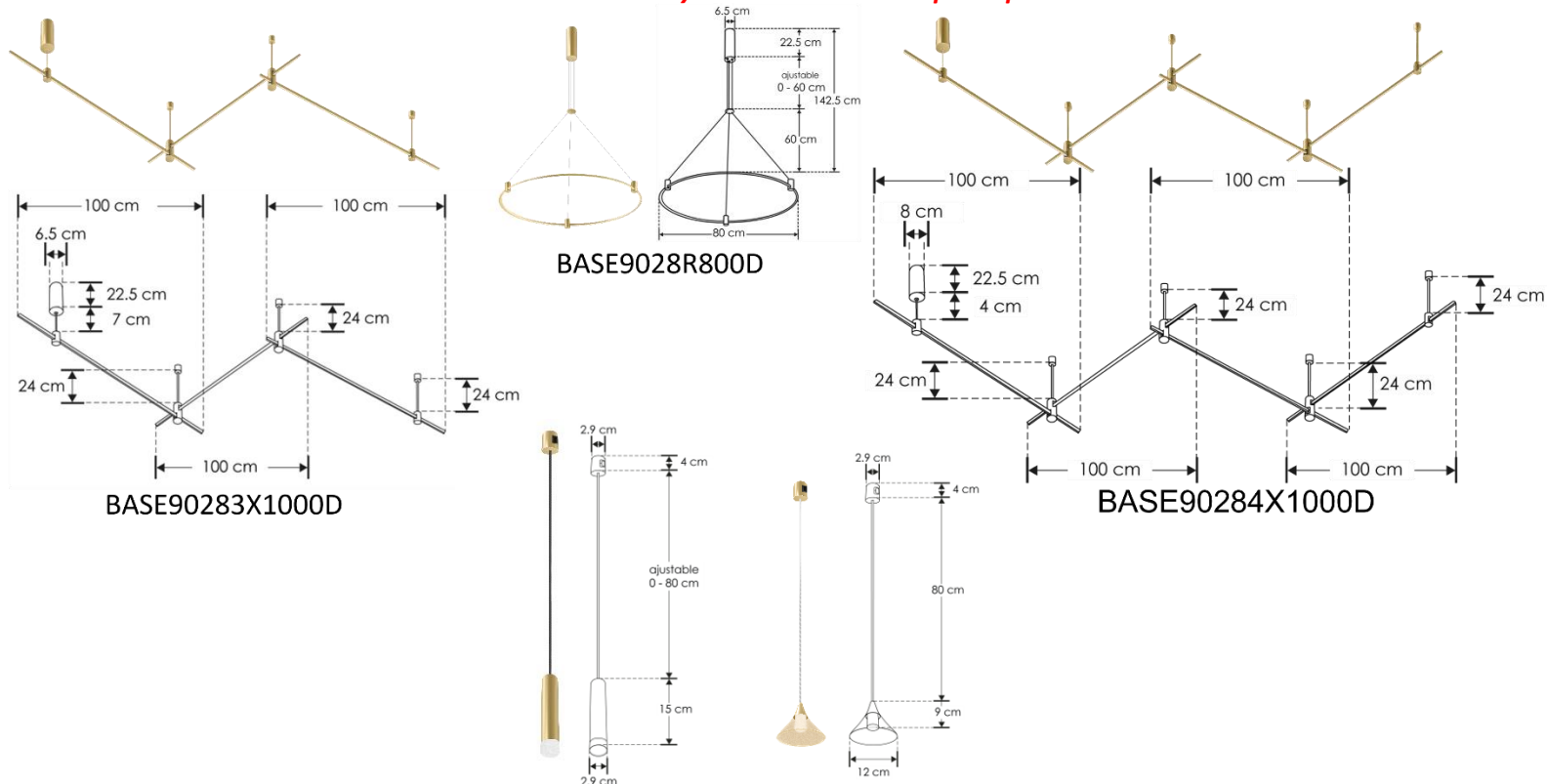
**MARCA ILUMILEDS**

**MANUAL DE INSTRUCCIONES Y ESPECIFICACIONES**

**POR FAVOR LEER EL MANUAL ANTES DE USAR EL PRODUCTO**

**(DEPENDIENDO MODELO).**

*Cada modelo de base y módulos se venden por separado.*



**ILUEUR9028B5CWWD ILUEUR9028A5CWWD**

**NOTA: LAS CARACTERÍSTICAS TÉCNICAS Y ELÉCTRICAS FAVOR DE CONSULTAR EN LA ETIQUETA DE PRODUCTO (Características dependiendo modelo).**

Bases de sujeción para módulos de la línea ILUEUR9028, se usan para armar diseños personalizados, aluminio acabado dorado, incluyen fuente de poder de 24Vcc. Módulos compatibles (se venden por separado):



**ILUEUR9028M15WWD**

**iLumileds**

## Especificaciones técnicas

- Características de las bases:
  - Material de construcción: Aluminio acabado dorado.
  - Grado de protección: IP20 (Para uso en interiores).

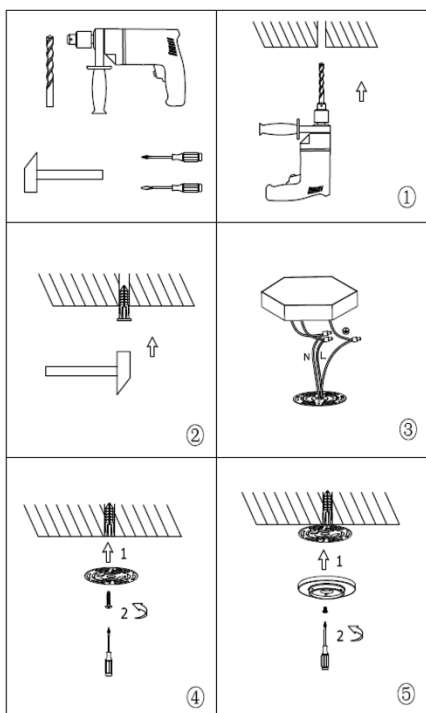
Modelo	Voltaje de entrada	Corriente de entrada [A]	Potencia nominal [W]	Potencia máxima para conectar [W]
BASE9028R800D	100 – 240 V ~ 50/60 Hz	0.60 - 0.25	60	48
BASE90283X1000D	100 – 240 V ~ 50/60 Hz	0.60 - 0.25	60	48
BASE90284X1000D	100 – 240 V ~ 50/60 Hz	1.50 - 0.63	150	120

- Características de los módulos:
  - Material de construcción: Aluminio acabado dorado.
  - Grado de protección: IP20 (Para uso en interiores).
  - CRI 90

Modelo	Voltaje de entrada [V $\overline{=}$ ]	Potencia [W]	Corriente de entrada [A]	Temperatura de color correlacionada	Ángulo de apertura	Flujo luminoso [lm]
ILUEUR9028A5WWD	24	5	0.21	3 000 K (Blanco cálido).	120°	300
ILUEUR9028H5WWD	24	5	0.21	3 000 K (Blanco cálido).	360°	500
ILUEUR9028J5WWD	24	5	0.21	3 000 K (Blanco cálido).	360°	300
ILUEUR9028M15WWD	24	15	0.63	3 000 K (Blanco cálido).	120°	1 100
ILUEUR9028A5CWWD	24	5	0.21	3 000 K (Blanco cálido).	120°	300
ILUEUR9028B5CWWD	24	5	0.21	3 000 K (Blanco cálido).	120°	300
ILUEUR9028D5WWD	24	5	0.21	3 000 K (Blanco cálido).	120°	300
ILUEUR9028F5WWD	24	5	0.21	3 000 K (Blanco cálido).	45°	300

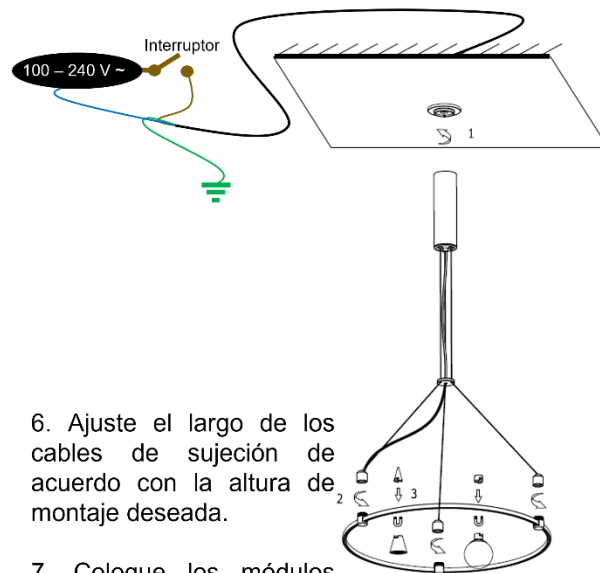
## a) Instalación

### BASE9028R800D



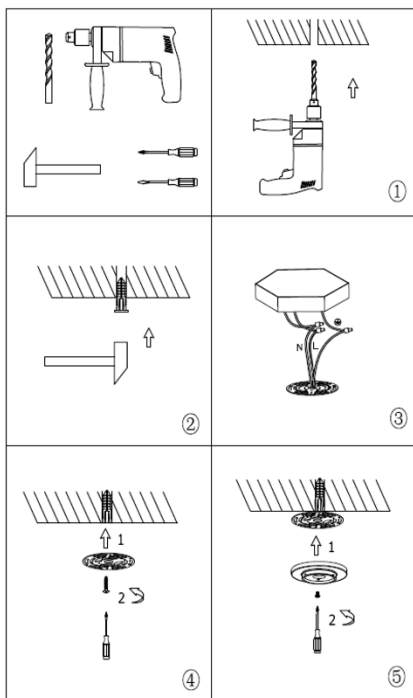
Antes de iniciar la instalación, verifique que la energía eléctrica esté apagada.

1. Haga perforaciones en el techo para fijar la base de sujeción del canope.
2. Coloque taquetes para soportar la base.
3. Saque los cables de alimentación por un orificio en el techo y verifique que coincida con el orificio de la base.
4. Fije la base del canope y verifique que quede instalada firmemente.
5. Pase los cables de alimentación a través de la base y haga las conexiones. Aísle perfectamente.



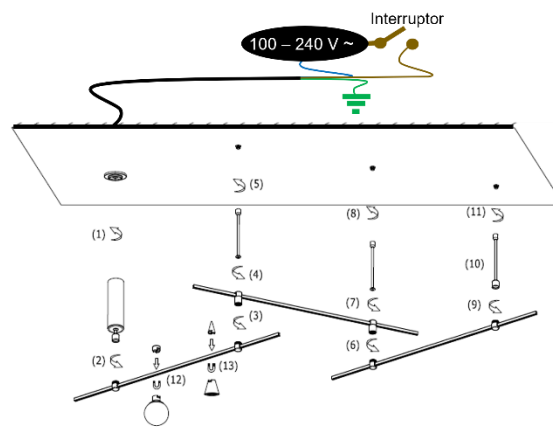
6. Ajuste el largo de los cables de sujeción de acuerdo con la altura de montaje deseada.
7. Coloque los módulos verificando que no sobrepase la potencia máxima de la fuente (Máximo 48W).
8. Encienda la energía eléctrica y pruebe el funcionamiento.

### BASE90283X1000D



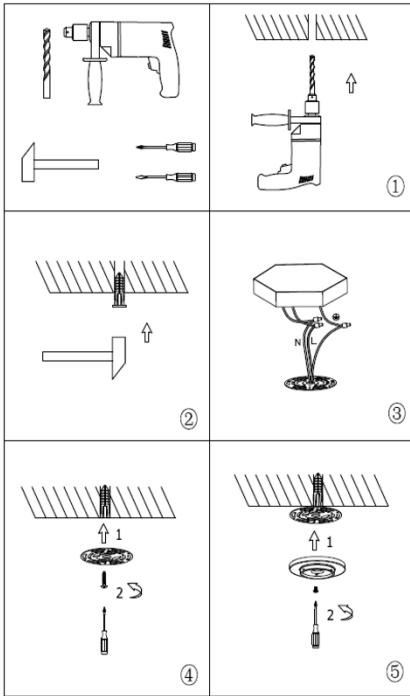
Antes de iniciar la instalación, verifique que la energía eléctrica esté apagada.

1. Haga perforaciones en el techo para fijar la base de sujeción del canope.
2. Coloque taquetes para soportar la base.
3. Saque los cables de alimentación por un orificio en el techo y verifique que coincida con el orificio de la base.
4. Fije la base del canope y verifique que quede instalada firmemente.
5. Pase los cables de alimentación a través de la base y haga las conexiones. Aísle perfectamente.



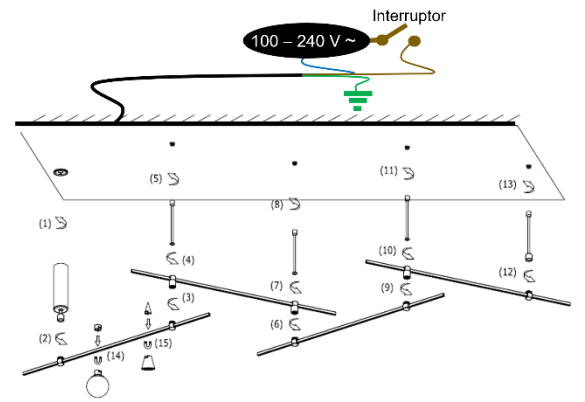
6. Ubique los puntos donde fijará los soportes de cada uno de los 3 postes. Fije los soportes y distribuya los postes de acuerdo con el diseño deseado.
7. Coloque los módulos verificando que no sobrepase la potencia máxima de la fuente (Máximo 80W).
8. Encienda la energía eléctrica y pruebe el funcionamiento.

## BASE90284X1000D



Antes de iniciar la instalación, verifique que la energía eléctrica esté apagada.

1. Haga perforaciones en el techo para fijar la base de sujeción del canope.
2. Coloque taquetes para soportar la base.
3. Saque los cables de alimentación por un orificio en el techo y verifique que coincida con el orificio de la base.
4. Fije la base del canope y verifique que quede instalada firmemente.
5. Pase los cables de alimentación a través de la base y haga las conexiones. Aísle perfectamente.



6. Ubique los puntos donde fijará los soportes de cada uno de los 4 postes. Fije los soportes y distribuya los postes de acuerdo con el diseño deseado.
7. Coloque los módulos verificando que no sobrepase la potencia máxima de la fuente (Máximo 120W).
8. Encienda la energía eléctrica y pruebe el funcionamiento.

**Observaciones y recomendaciones:** Este producto debe ser instalado y operado por personal calificado. Nunca realice conexiones mientras la energía eléctrica está conectada. Asegúrese que el grado de protección IP corresponde con la aplicación en la que usará este producto. Consulte los manuales de operación de otros productos que se vayan a utilizar en conjunto con éste. No abra o intente reparar este producto. Si tiene dudas sobre la instalación, uso o funcionamiento de este producto contacte a soporte técnico iLumileds desde [iLumileds.com.mx](http://iLumileds.com.mx)

**No observar e incumplir las recomendaciones descritas en este manual ocasionará la pérdida de garantía.**

### PÓLIZA DE GARANTÍA

Marca:

Modelo:

Importador: Ilumileds S.A. de C.V. Calz. San Isidro No. 97 Int. 2-2, Col. San Francisco Tetecala, Azcapotzalco, Ciudad de México, México, C.P. 02730. Tel.: (55) 5207 2553

Ilumileds S.A. de C.V. garantiza este producto por 1 año a partir de la fecha de compra en todas y cada una de sus partes y componentes contra cualquier defecto de los materiales y/o mano de obra empleados en su fabricación, sin costo para el consumidor.

Ilumileds, S.A. de C.V. cubrirá los gastos de transportación del producto para lograr el cumplimiento de la garantía dentro de su red de servicio.

Para hacer efectiva la garantía, presente el producto acompañado de esta póliza debidamente sellada por el establecimiento que lo vendió, o la factura, o recibo o comprobante, en el que consten los datos específicos del producto objeto de la compraventa.

El establecimiento en donde el consumidor puede hacer efectiva la garantía, así como adquirir las partes, componentes, consumibles y accesorios: es con el distribuidor autorizado donde el producto fue adquirido o directamente en nuestro centro de servicio ILUMILEDS ubicado en Calle Nubia # 179 Colonia del Recreo C.P. 02070 Azcapotzalco Ciudad de México  
Teléfonos: (55) 5208 1209 / (55) 5318 6365 / (55) 2626 4751

El tiempo de reparación de producto no será mayor a 30 días en ningún caso.

Excepciones:

La presente garantía no será válida en los siguientes casos:

- a) Cuando el producto hubiese sido utilizado en condiciones distintas a las normales.
- b) Cuando el producto no hubiese sido operado de acuerdo con el instructivo de uso que se le acompaña.
- c) Cuando el producto hubiese sido alterado o reparado por personas no autorizadas por el importador Ilumileds, S.A. de C.V.

Fecha de compra:

**iLumileds**