

TIRA DE LED NONWIRE™

LÍNEA BAJO COSTO

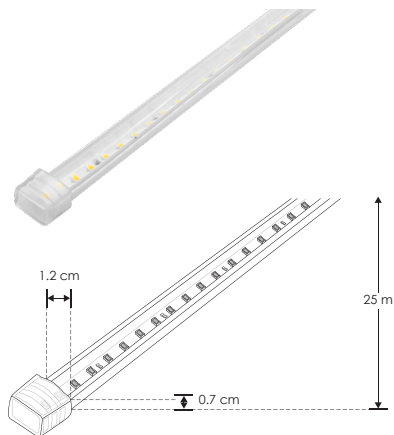


ACE25M2835WW120R

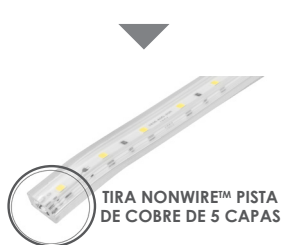
[Blanco cálido
2 700 K]



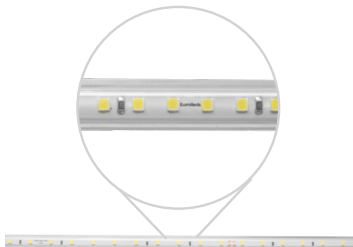
NOTA: Tira NONWIRE™ de BAJO COSTO. LED con tono de color controlado. Tiempo de uso continuo recomendado 8 horas continuas máximo. La tira de LED de 25 m incluye un conector, una terminación de silicón y 25 grapas de fijación con 50 tornillos.



Manguera convencional wire



TIRA NONWIRE™ PISTA DE COBRE DE 5 CAPAS



Material

Encapsulado TPU

Descripción

Tira de 120 LEDs por metro, tipo 2835 SMD, pista blanca de 5 capas sin soldaduras de empalme intermedias por cada 25 m de longitud, arreglo de conexión paralelo/serie en tramos de 20 cm. Este arreglo permite que en caso de que un LED falle, los restantes permanezcan encendidos. Pueden conectarse hasta 25 m con un solo conector. Compatible con atenuadores de TRIAC de 127 V ~. Cortes cada 20 cm. Rollo de 25 m

Ángulo de apertura

120°

Color de luz

Blanco cálido

Alimentación

127 V ca

Potencia

7 W / metro

CRI

80

PCB

3 oz

Flujo Luminoso

840 lm / metro

NOM

IP
65

2-3
step
MACADAM



2 700 K
Blanco cálido

7
W
x metro

FL
7
lúmenes
x LED

CRI
80

IES
Archivo
Fotométrico

