

KIT DE PERFIL

Esquinero con mica redonda

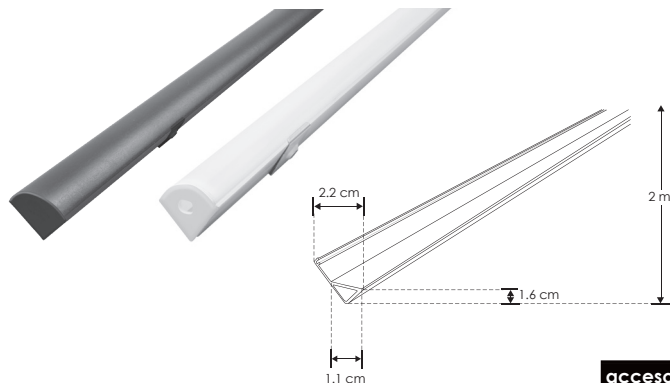


PA1616NKIT.

[Acabado Negro]

PA1616KIT.

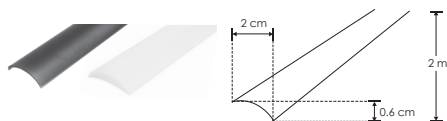
[Acabado Natural]



Material Kit de perfil de aluminio esquinero, acabado negro o natural de sobreponer de 2 m de largo, para recibir tira extraplana de LEDs

Incluye Mica, kit de 2 tapas laterales y kit de 2 grapas

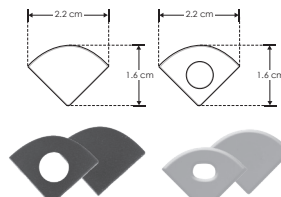
accesorios También se venden por separado, únicamente como refacción.



MICDIF1616N [Negro]

MICDIF1616 [Blanco]

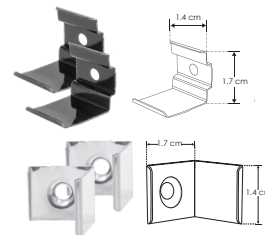
Mica para perfiles de aluminio PA1616N / PA1616, curva 2 m de largo



TAPLAT1616N [Negro]

TAPLAT1616 [Gris]

Kit de 2 tapas laterales de plástico para perfiles de aluminio PA1616N / PA1616



GRAPA1616N [Negro]

GRAPA1616 [Plateado]

Kit de 2 grapas de metal para sujeción de perfiles de aluminio PA1616N / PA1616 / PA1616B

IP
20