

KIT DE PERFIL
Sin contorno visible de
aluminio

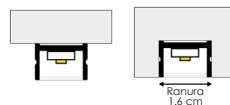
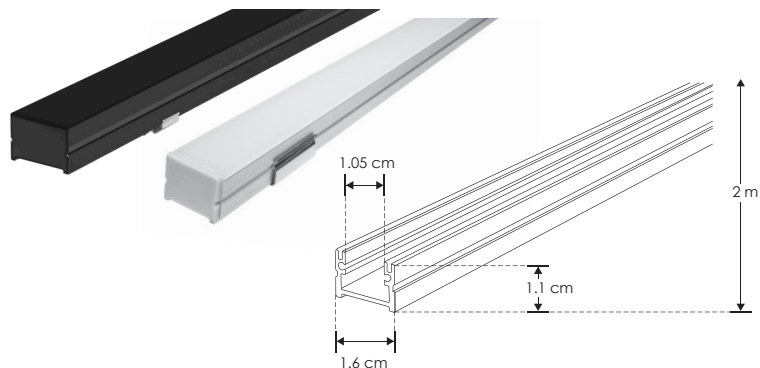


PA1612NKIT.

[Acabado Negro]

PA1612KIT.

[Acabado Natural]

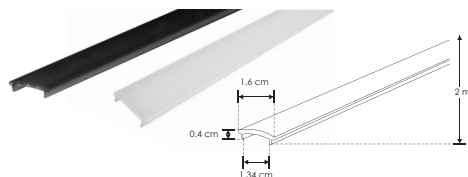


Material Kit de perfil de aluminio sin ceja, acabado negro o natural de sobreponer o empotrar de 2 m de largo, para recibir tira extraplana de LEDs

Incluye Mica, kit de 2 tapas laterales y kit de 2 grapas de sujeción

accesorios

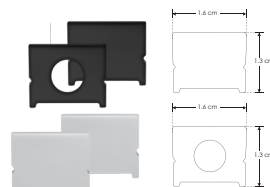
También se venden por separado, únicamente como refacción.



MICDIFPA1612N [Negro]

MICDIFPA1612 [Blanco]

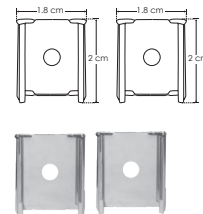
Mica para perfiles de aluminio PA1612N / PA1612, rectangular 2 m de largo



ENDCAP1612N [Negro]

ENDCAP1612 [Gris]

Kit de 2 tapas laterales de plástico para perfiles de aluminio PA1612N / PA1612



GRAPAPA1612

Kit de 2 grapas de metal para sujeción de perfiles de aluminio PA1612N / PA1612

IP
20