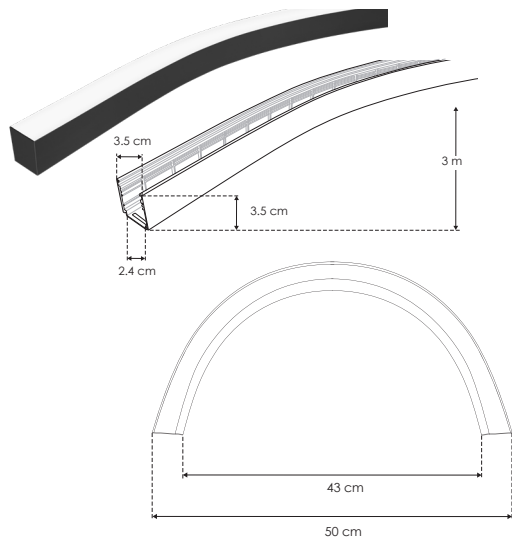


KIT DE PERFIL

Flexible sin ceja



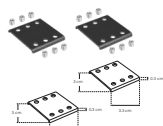
MICNT3535FLCO

Mica negra trasera continua de silicón para perfiles de aluminio de la serie PA3535 flexibles rectangular 10 m
Se vende por separado



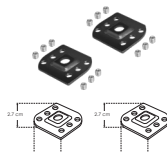
KITCOL3535NFL

Kit de 2 cables de acero y 4 soportes para perfil de aluminio PA3535NFL, 1.5 m de largo
Se vende por separado



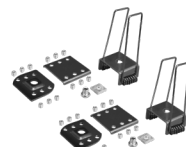
COLEPA3535NFL

Conector 180° para perfil de aluminio PA3535NFL y PA3535NCFL
Se vende por separado



KITSOB3535NFL

Kit de 2 soportes para sobreponer perfil de aluminio PA3535NFL



KITEMP3535NFL

Kit de soportes para empotrar perfiles de aluminio PA3535NFL y PA3535NCFL
Se vende por separado



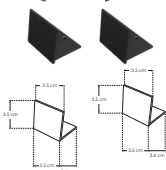
MICDIF3535FLCO

Mica de silicón flexible continua para perfiles de aluminio de la serie PA3535 flexibles rectangular 10 m
Se vende por separado



nuevo

IP 20



TAPLAT3535NFL

Kit de 2 tapas laterales negras de aluminio para perfil de aluminio PA3535NFL

ILUPA3535NFLKIT

[Acabado Negro]



Material

Kit de perfil de aluminio sin ceja, cuadrado flexible acabado negro de empotrar, sobreponer o suspender de 3 m de largo, para recibir tira extraplana de LEDs

Incluye

Perfil de aluminio, kit de 2 tapas laterales y kit de 2 sujetadores de sobreponer

Tiras de LEDs recomendadas:

LDZ2835WW24120
LDZ2835Z24120
LDZ2835W24120
LDZ3535RGB24120

accesorios

También se venden por separado, únicamente como refacción.