

KIT DE PERFIL

Bajo índice de deslumbramiento UG

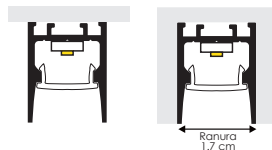
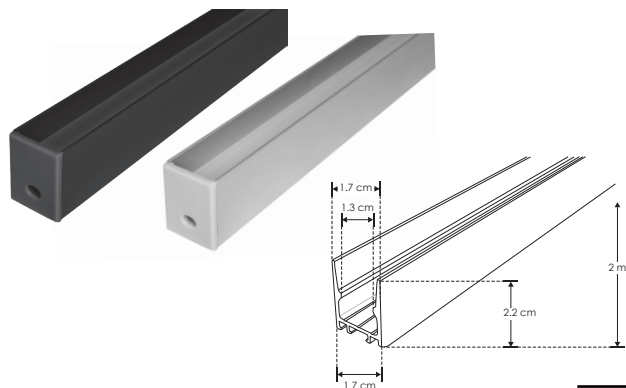


ILUPA1722NUGRKIT

[Acabado Negro]

ILUPA1722UGRKIT

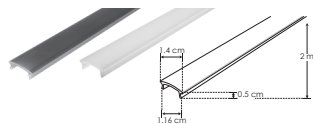
[Acabado Natural]



Material Kit de perfil de aluminio sin ceja, acabado negro o natural de empotrar o sobreponer de 2 m de largo, para recibir tira extraplana de LEDs

Incluye Mica, kit de 2 tapas laterales y kit de 2 grapas

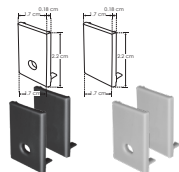
accesorios También se venden por separado, únicamente como refacción.



MICDIF1722N [Negro]

MICDIF1722 [Blanco]

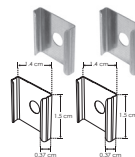
Mica para perfiles de aluminio ILUPA1722NUGR / ILUPA1722UGR, rectangular de 2 m de largo



TAPA1722N [Negro]

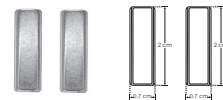
TAPA1722 [Gris]

Kit de 2 tapas laterales de plástico para perfiles de aluminio ILUPA1722NUGR / ILUPA1722UGR



GRAPA1722

Kit de 2 grapas de metal para sujeción de perfiles de aluminio ILUPA1722NUGR / ILUPA1722UGR



SETMAG1722

Kit de 2 soportes magnéticos para perfiles de aluminio ILUPA1722NUGR / ILUPA1722UGR e ILUPA1722NUGRC / ILUPA1722UGRC
Se vende por separado

IP
20