

KIT DE PERFIL  
Perfil tipo wall-washer

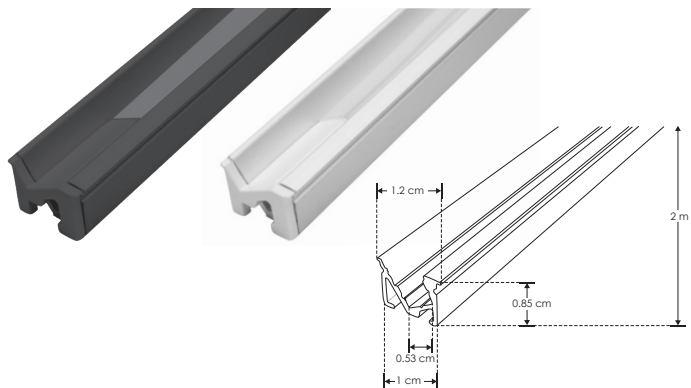


**ILUPA109NKIT.**

[ Acabado Negro ]

**ILUPA109KIT.**

[ Acabado Natural ]



**Material** Kit de perfil de aluminio con ceja tipo wall-washer, acabado negro o natural de empotrar en techo o pared de 2 m de largo, para recibir tira extraplana de LEDs

**Incluye** Mica y kit de 2 tapas laterales

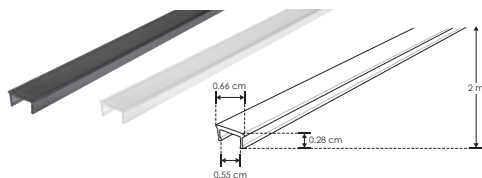
Tiras de LEDs recomendadas:

**LDPB2216WW241205**  
**LDPB2216Z241205R**  
**LDPB2216W241205R**

**LDPB2216WW242105**  
**LDPB2216Z242105R**  
**LDPB2216W242105R**

**LDPBCOBWW24480R5**  
**LDPBCOBZ24480R5**  
**LDPBCOBW24480R5**

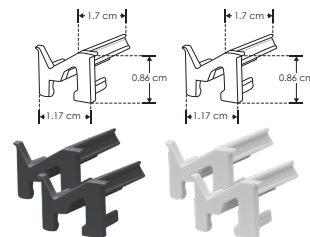
**accesorios** También se venden por separado, únicamente como refacción.



**MICDIFILUPA109N** [ Negro ]

**MICDIFILUPA109** [ Blanco ]

Mica para perfiles de aluminio  
ILUPA109N / ILUPA109 rectangular  
2 m de largo



**TAPLATILUPA109N** [ Negro ]

**TAPLATILUPA109** [ Gris ]

Kit de 2 tapas laterales de plástico para perfiles de aluminio  
ILUPA109N / ILUPA109

IP  
20