



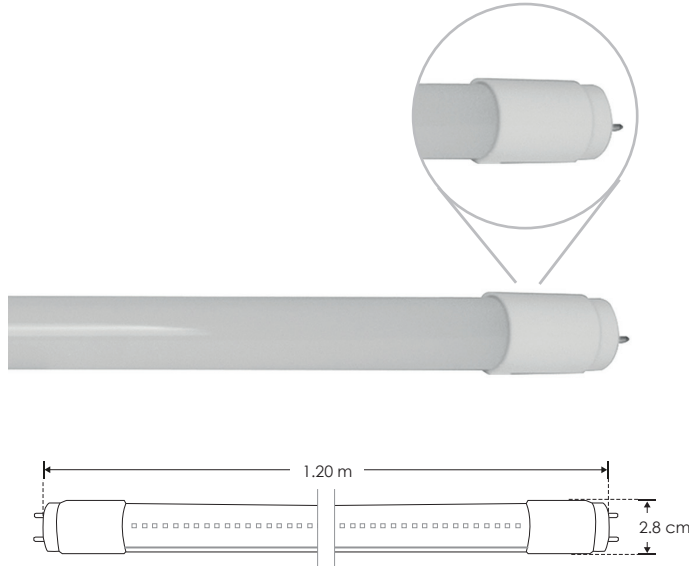
T8CRISTAL120W

[ Blanco ]



## LINEA PROFESIONAL

<b>Material</b>	Cristal opaco/ tarjeta PCB sustrato aluminio Driver integrado / No usa balastro
<b>Base</b>	T8
<b>Lámpara</b>	LEDs SMD de superficie
<b>Ángulo de apertura</b>	180°
<b>Color de luz</b>	Blanco
<b>Alimentación</b>	100 - 265 V ca
<b>Potencia</b>	18 W

18  
W

100-265

IP  
20

180°

FL  
1 800  
lúmenes  
BlancoCRI  
802-3  
step  
MACADAM6 000 K  
Blanco