



PAR38SMD18W38NW

[Blanco neutro]

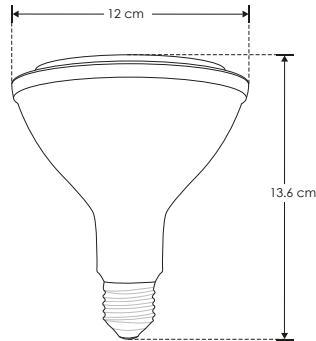
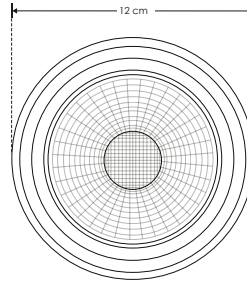
PAR38SMD18W38W

[Blanco]

LINEA PROFESIONAL

Material	Carcasa de plástico / Interior de aluminio
Lámpara	Lámpara tipo PAR38
Ángulo de apertura	38°
Color de luz	Blanco neutro / Blanco
Alimentación	85 - 277 V ca
Potencia	18 W

NOTA: Para aplicaciones donde no permanezca más de 12 horas encendido.



**18
W**



**IP
20**



4 100 K
Blanco neutro



**FL
1 450**
lúmenes
Blanco neutro



IES
Archivo
Fotométrico

NOM



**3-4
step
MACADAM**