



PA5175N1MWWAC

[(Blanco cálido)
1 m]

PA5175N1MWNAC

[(Blanco neutro)
1 m]

PA5175N1MWAC

[(Blanco) 1 m]

PA5175N2MWWAC

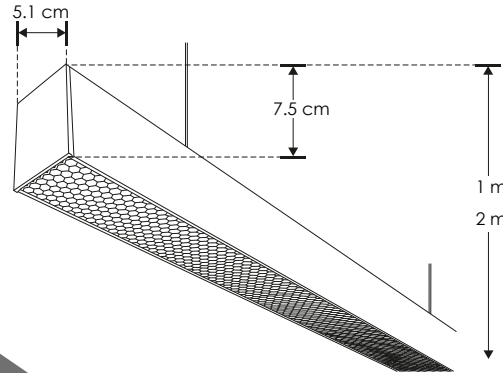
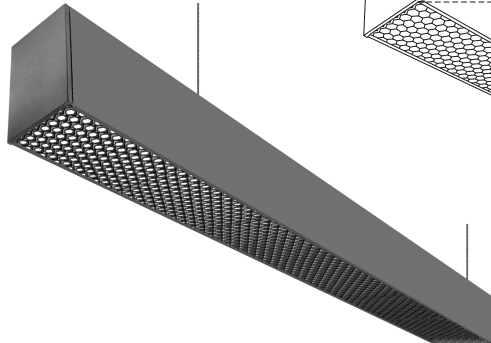
[(Blanco cálido)
2 m]

PA5175N2MWNAC

[(Blanco neutro)
2 m]

PA5175N2MWAC

[(Blanco) 2 m]



Material	Aluminio, difusor de policarbonato con cubierta tipo rejilla de bajo deslumbramiento
Lámpara	Luminario para suspender de aluminio
Ángulo de apertura	120°
Color de luz	Blanco cálido / Blanco neutro / Blanco
Alimentación	127 V ca
Potencia	40 W (1 m) / 80 W (2 m)

NOTA: Producto DOB, controlador y fuente luminosa comparten la misma placa, sensible a variaciones de voltaje o corriente, consulte manual de operación.

40 W 1m	 127	80 W 2m
IP 20		CRI 80
FL 2 400 lúmenes Blanco cálido	FL 2 600 lúmenes Blanco neutro 1m	FL 2 800 lúmenes Blanco
FL 4 800 lúmenes Blanco cálido	FL 5 200 lúmenes Blanco neutro 2m	FL 5 600 lúmenes Blanco
 120°	2-3 step MACADAM	