



IP  
20

Perfil tipo wall-washer

KIT DE PERFIL

PA2411NKIT.

[ Acabado Negro ] nuevo

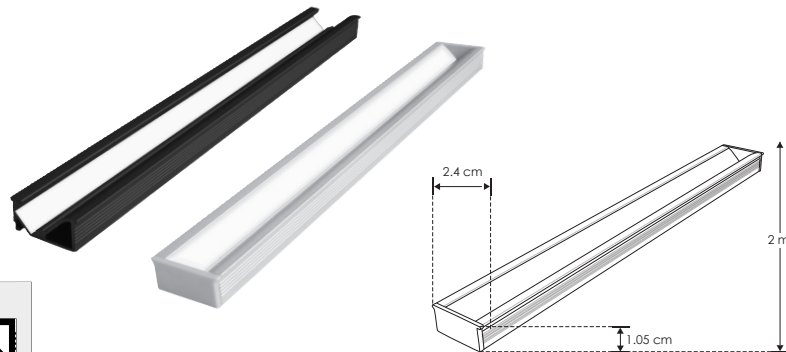
PA2411KIT.

[ Acabado Natural ]



Tiras de LEDs  
recomendadas:

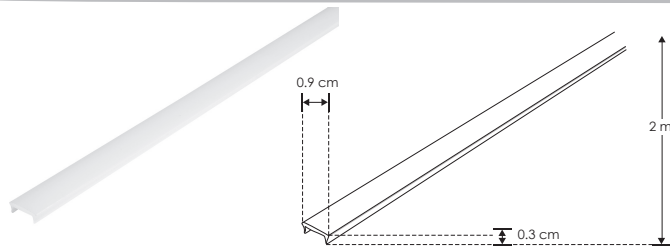
LDPB2216WW241205	LDPB2216W242105R
LDPB2216Z241205R	LDPBCOBWW24480R5
LDPB2216W241205R	LDPBCOBZ24480R5
LDPB2216WW242105	LDPBCOBW24480R5



**Material** Kit de perfil de aluminio con ceja tipo wall washer, acabado natural o negro, de empotrar luz indirecta de 2 m de largo, para recibir tira extraplana de LEDs

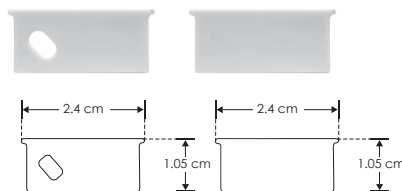
**Incluye** Mica y kit de 2 tapas laterales

**accesorios** **NOTA:** También se venden por separado, únicamente como refacción. En el Kit de perfil acabado negro los accesorios (Mica y tapas son del color indicado en las claves individuales)



MICDIF2411

Mica difusa para perfil de aluminio PA2411 y PA2411N, plano 2 m



TAPLAT2411

Kit de 2 tapas laterales para perfil de aluminio PA2411 y PA2411N, de plástico