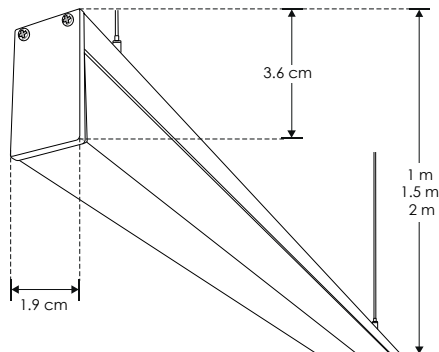


**PA1911P100WWAC**[(Blanco cálido)
1 m]**PA1911P100WNAC**[(Blanco neutro)
1 m]**PA1911P100WAC**

[(Blanco) 1 m]

PA1911P150WWAC[(Blanco cálido)
1.5 m]**PA1911P150WNAC**[(Blanco neutro)
1.5 m]**PA1911P150WAC**[(Blanco)
1.5 m]**PA1911P200WWAC**[(Blanco cálido)
2 m]**PA1911P200WNAC**[(Blanco neutro)
2 m]**PA1911P200WAC**

[(Blanco) 2 m]



LINEA PROFESIONAL

Material	Aluminio / Difusor de policarbonato
Lámpara	Luminario con tarjeta PCB No requiere driver externo Incluye soportes, cable de acero y alimentación de 2 m de largo
Ángulo de apertura	120°
Color de luz	Blanco cálido / Blanco neutro / Blanco
Alimentación	127 V ca
Potencia	28.8 W (1 m) / 43.2 W (1.5 m) / 57.6 W (2 m)

NOTA: Producto DOB, controlador y fuente luminosa comparten la misma placa, sensible a variaciones de voltaje o corriente, consulte manual de operación.

28.8 W 1 m	43.2 W 1.5 m	57.6 W 2 m
-------------------------	---------------------------	-------------------------

 127	IP 20	CRI 80
---------	------------------------	-------------------------

FL 1 440 lúmenes Blanco cálido	FL 1 520 lúmenes Blanco neutro 1 m	FL 1 600 lúmenes Blanco
---	--	--

FL 2 160 lúmenes Blanco cálido	FL 2 280 lúmenes Blanco neutro 1.5 m	FL 2 400 lúmenes Blanco
---	--	--

FL 2 880 lúmenes Blanco cálido	FL 3 040 lúmenes Blanco neutro 2 m	FL 3 200 lúmenes Blanco
---	--	--

	 120°	2-3 step MACADAM
--	----------	-------------------------------

SUSPENDER / TECHO