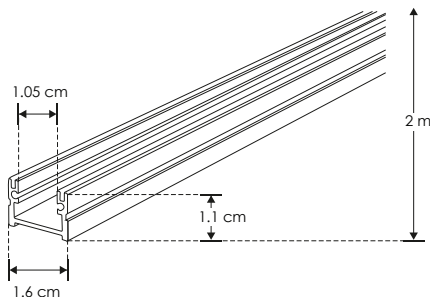


Sin contorno visible de aluminio



KIT DE PERFIL



[Acabado Negro]



PA1612NKIT.

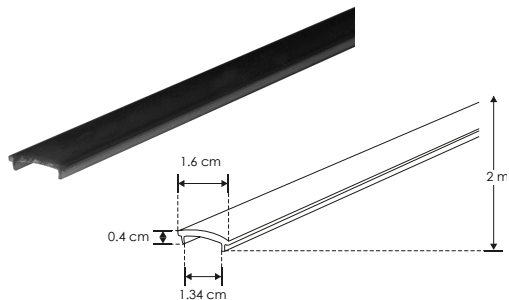


Material Kit de perfil de aluminio sin ceja, acabado negro de sobreponer o empotrar de 2 m de largo, para recibir tira extraplana de LEDs

Incluye Mica, kit de 2 tapas laterales y kit de 2 grapas de sujeción

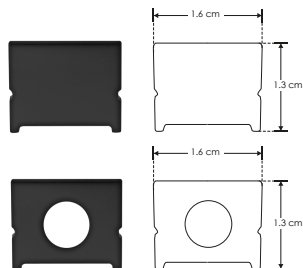
accesorios

NOTA: También se venden por separado, únicamente como refacción.



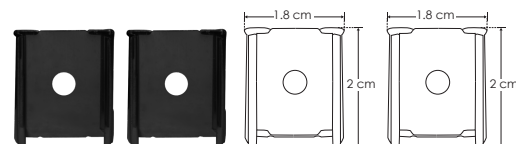
MICDIFPA1612N

Mica difusa negra traslúcida para perfil de aluminio PA1612N, rectangular 2 m de largo



ENDCAP1612N

Kit de 2 tapas laterales negras de plástico para perfil de aluminio PA1612N



GRAPAPA1612

Kit de 2 grapas de metal para sujeción de perfil de aluminio PA1612 / PA1612N