



PA1612KIT.



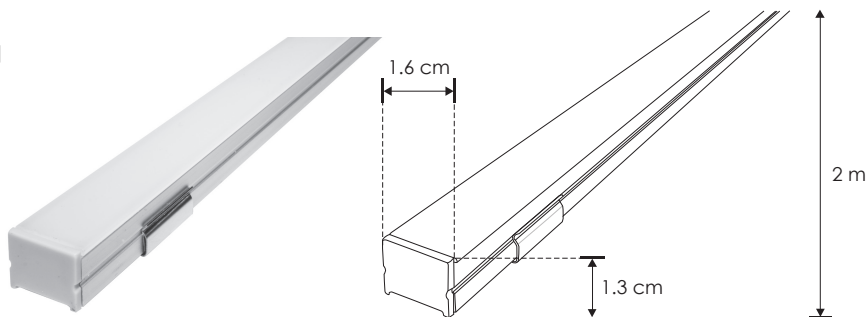
IP
20

[Acabado Natural]



Sin contorno visible de aluminio

KIT DE PERFIL

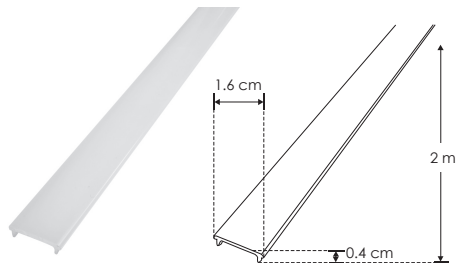


Material Kit de perfil de aluminio sin ceja, acabado natural de sobrepone o empotrar de 2 m de largo, para recibir tira extraplana de LEDs

Incluye Mica, kit de 2 tapas laterales y kit de 2 grapas de sujeción

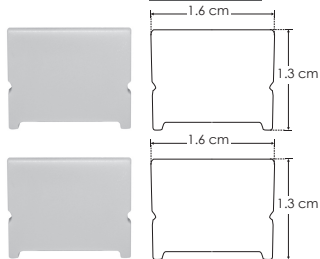
accesorios

NOTA: También se venden por separado, únicamente como refacción.



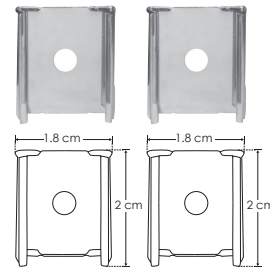
MCDIFPA1612

Mica difusa para perfil de aluminio PA1612, rectangular 2 m de largo



ENDCAP1612

Kit de 2 tapas laterales de plástico para perfil de aluminio PA1612



GRAPAPA1612

Kit de 2 grapas de metal para sujeción de perfil de aluminio PA1612 / PA1612N