

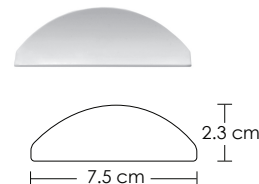
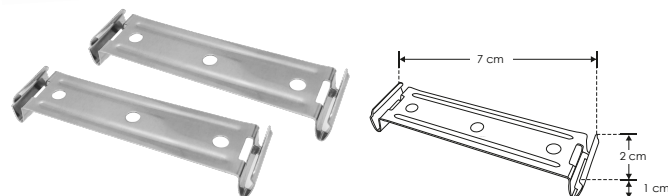
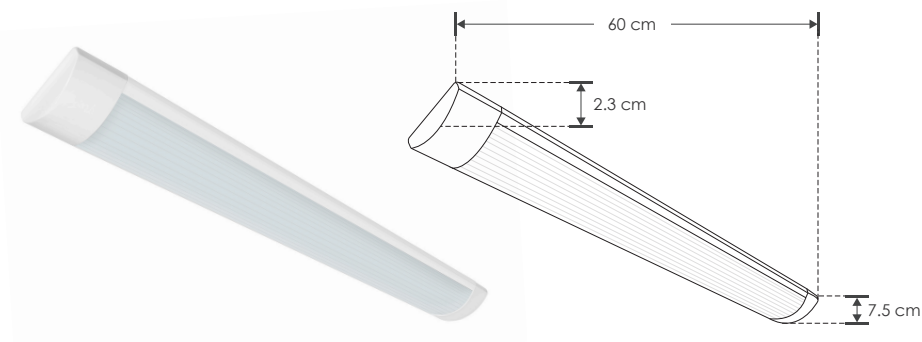
Material	Aluminio / Policarbonato
Lámpara	Luminario delgado tipo gabinete (Incluye grapas de fijación)
Ángulo de apertura	120°
Color de luz	Blanco cálido / Blanco
Alimentación	100 - 240 V ca
Potencia	18 W

[Blanco cálido]

LUMLIN6018WWWX

[Blanco]

LUMLIN6018WWX



18 W

100-240

IP 20



120°

FL 1 600 lúmenes Blanco cálido

FL 1 800 lúmenes Blanco

CRI 80

3 000 K Blanco cálido

6 000 K Blanco

2-3 step MACADAM

NOM