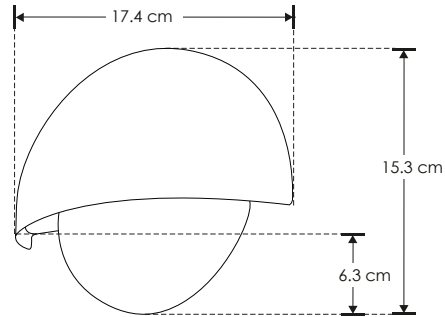
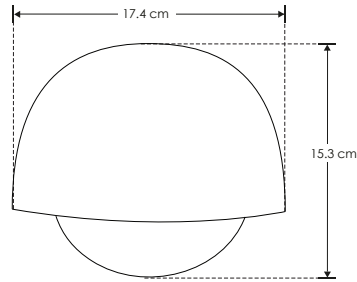





iL**LED818GAW**

SOBREPONER / PARED

| | |
|---------------------------|-------------------------|
| Material | Aluminio acabado blanco |
| Lámpara | Luminario para pared |
| Ángulo de apertura | 120° (Efecto simétrico) |
| Color de luz | Blanco cálido |
| Alimentación | 100 - 240 V ca |
| Potencia | 10 W |



| | |
|---|--|
| 10 W | 3 000 K Blanco cálido |
| IP 54 |  100-240 |
|  120° |  |
| CRI 80 | FL 600 lúmenes Blanco cálido |
| NOM | 3-4 step MACADAM |