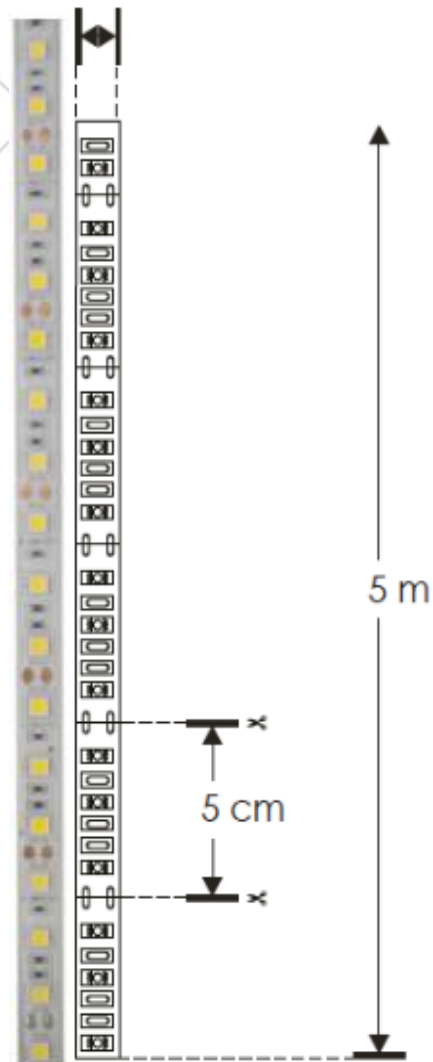
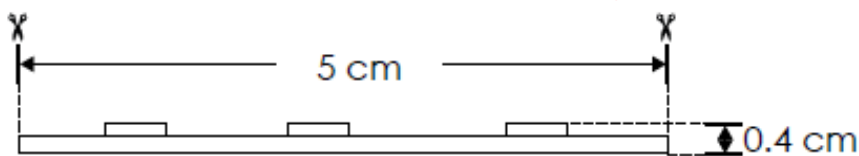


**TIRA DE LED (EXTRAPLANA) SUBACUÁTICA MODELOS
LA5050IP68WW12R, LA5050IP68W12R, LA5050IP68RGB12R
MANUAL DE INSTRUCCIONES Y ESPECIFICACIONES**

POR FAVOR LEER EL MANUAL ANTES DE USAR EL PRODUCTO 1.2 cm
(DEPENDIENDO MODELO).



Tira extraplana sumergible en agua, 60 LEDs por metro modelo 5050 marca Edison utrabrillo, rollo de 5m. Cortes cada 5cm.

a) Características

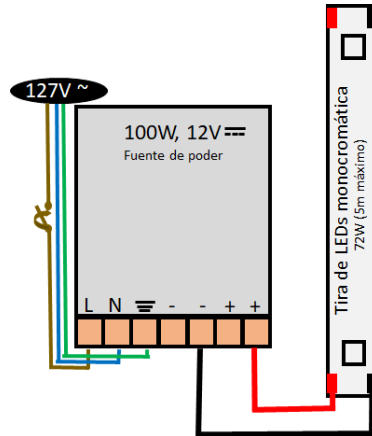
- Material de construcción: Pista de cobre / Acabado blanco. Cubierta de silicón.
- Medidas: Ancho: 1.2 cm * Alto: 0.4 cm * Largo: 5 m
- Número de LEDs por metro: 60 LEDs
- PCB 2 oz doble cara.
- Temperatura de Color Correlacionada:
 - LA5050IP68WW12R: 3 000K (Blanco cálido).
 - LA5050IP68W12R: 6 500K (Blanco).
 - LA5050IP68RGB12R: Rojo, verde azul (3 en 1).
- Voltaje de uso: 12 V $\overline{\text{---}}$
- Consumo total: 72 W (6 A)
- Consumo por metro: 14.4 W (1.2 A)
- Temperatura de operación: -25 a 60 °C
- Angulo de Apertura: 120°
- Grado de Protección: IP68 (Uso subacuático).
- Empaque: Carrete con 5 m lineales.
- Tipo de Led: Led 5050 de montaje superficial (SMD).
- Cubierta: Silicón transparente.
- Flujo luminoso por LED: 18-20lm
- Flujo luminoso por metro: 1 080lm (blanco cálido), 1 200lm (blanco).
- CRI 90 (no aplica en RGB).
- Tono de LED controlado.
- Para atenuar las tiras de LED monocromáticas se recomiendan los controladores WS-K1008-12, SWTOUCH1224VDC, LT12DIM10V, LT70112A010V y amplificador LDAP06.
- Para hacer cambios de colores con las tiras de LED RGB se recomiendan los controladores WSCONIR24B, LTCTRI-A, ILURGBWWIFI, IMGDV512, ILUDMX512RGBW, ILUON2GRGBW y amplificadores ILUAMPRGBW, LDAM12X-A.
- Además, puede usar como complemento los sensores modelos ILUIR003HAND, ILUIR004DOOR, ILUPIRSW001, ILUPIRSW001, ILUDIM002HOLD.
- Por favor consulte las fichas técnicas y manuales de operación de cada producto que use con las tiras de LED. La fuente de poder no está incluida, se vende por separado. Para el funcionamiento del producto se requiere una fuente de alimentación (no incluida), disponibles: 127, 220 o 277 V ~ a 12 V $\overline{\text{---}}$ de 24, 36, 60, 100, 150, 200, 240, 360W para interior y 100-240 V ~ a 12 V cc de 24, 30, 60, 100, 150 y 200 W para exterior. La fuente de alimentación no está incluida, se vende por separado. Asegúrese de que la fuente de poder seleccionada sea la adecuada de acuerdo con sus características técnicas y línea (Bajo costo o profesional).
- Accesorios: Tapa de silicón ENDCAP5050 **(No incluida)**.

NOTA: LAS CARACTERÍSTICAS TÉCNICAS Y ELÉCTRICAS FAVOR DE CONSULTAR EN LA ETIQUETA DE PRODUCTO.

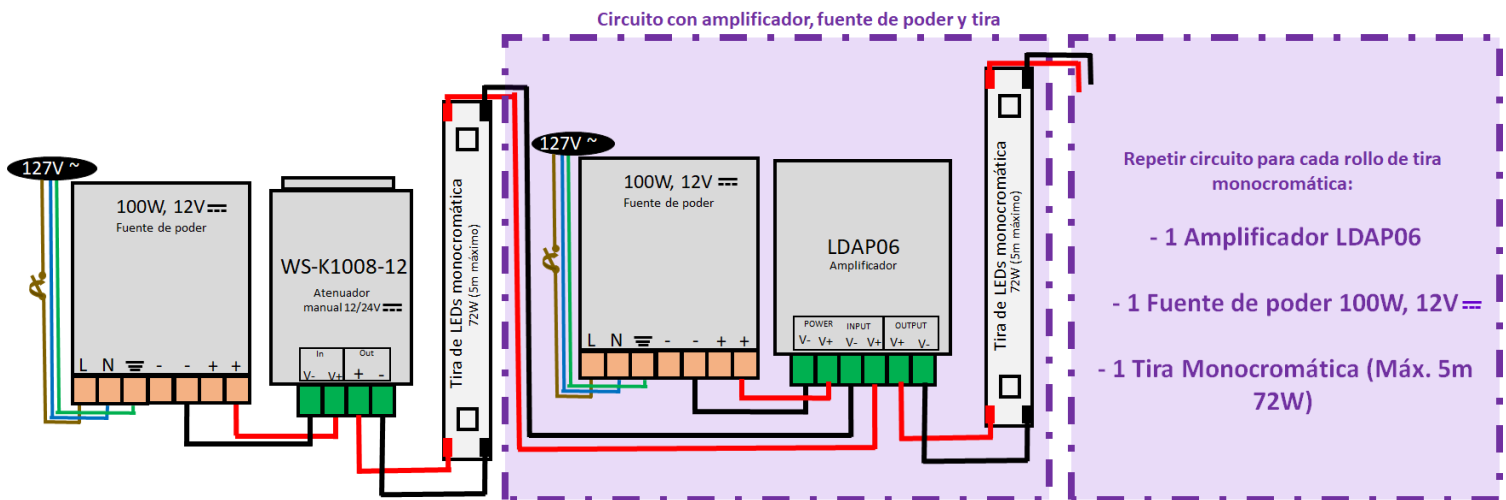
(Características dependiendo modelo).

b) Conexiones

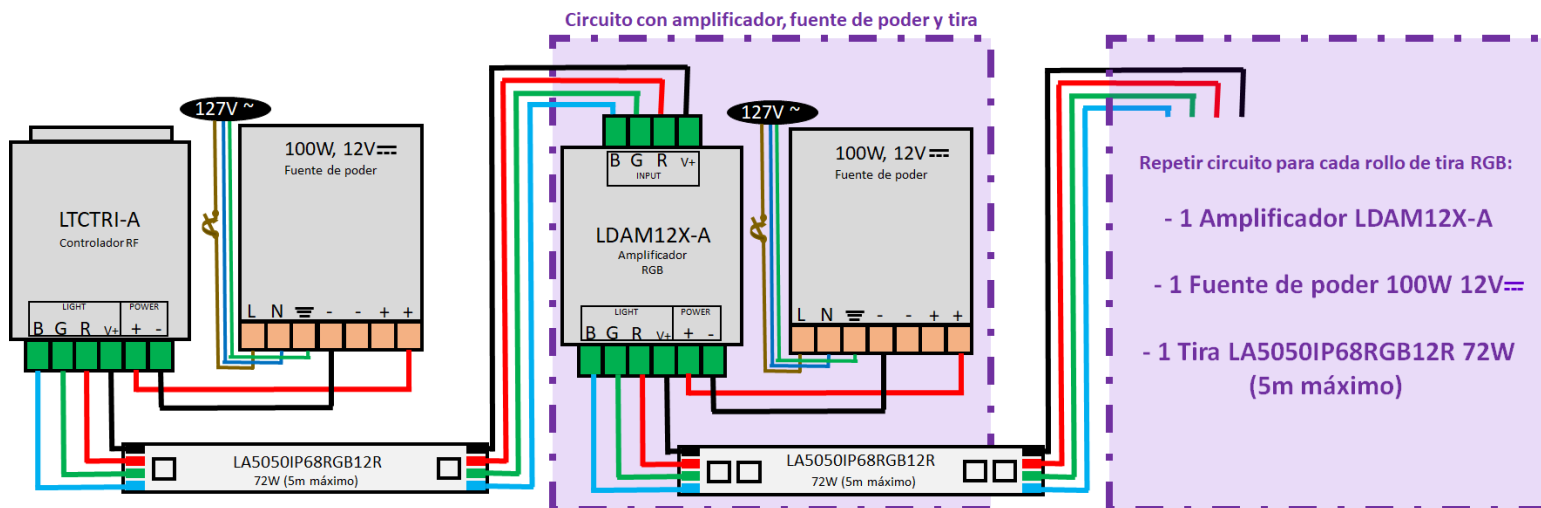
La tira viene equipada con 2 cables calibre 18 AWG de 10 cm de largo. El cable rojo/blanco es el Positivo (+), el cable negro/blanco es el negativo (-). Para conectar estos a cualquier fuente de poder se debera respetar siempre dicha polaridad (ver manual de fuentes). Todos estas fuentes tienen un voltaje de salida 12 V \equiv



Puede utilizar atenuadores para controlar el brillo de la tira de LEDs. En el siguiente diagrama se muestra el atenuador (dimmer) WS-K1008-12 y amplificadores para repetir el mismo efecto en mas de 5m de tira:



Para la tira RGB puede usar controladores para hacer cambios de color y repetir el mismo efecto en mas de 5m con fuentes de poder y amplificadores:



NO CONECTE LA TIRA DIRECTAMENTE A LA CORRIENTE ELÉCTRICA (SIN FUENTE DE PODER) PORQUE EL PRODUCTO SUFRIRÁ DAÑOS IRREPARABLES Y PÉRDIDA DE LA GARANTÍA, SIEMPRE DEBE EMPLEARSE UNA FUENTE DE ALIMENTACIÓN PARA SU CORRECTO FUNCIONAMIENTO.

c) Instalación

La tira subacuática viene equipada con una cubierta de silicon transparente, antes de instalar esta verificar que la superficie este perfectamente libre de polvo y grasas. La adhesión al material deberá de ser con un pegamento especial para estar en contacto con el agua que no dañe la cubierta de silicón de la tira. Ver especificaciones de los pegamentos antes de utilizarlo.

Los cortes se pueden realizar cada 5 cm, respetando las marcas con el simbolo de tijeras en la pista de cobre. Se deberá sellar el extremo cortado de la tira con algún material epóxico, cinta masilla u otro similar para evitar que este corte quede en contacto con el agua, de no hacerse podra tener filtración de agua y provocar y daño irreversible a todo el tramo de la tira y PÉRDIDA DE GARANTÍA. Para realizar extensiones de corriente en la tira es necesario utilizar un cable de las mismas características que el suministrado y respetar el código de colores así como polaridad. En caso de cortar la tira deberá de utilizar el juego de terminación que se vende por separado.

Las uniones de corriente deberán de ser utilizando cinta vulcanizada y masilla indistintamente si la unión queda o no en el agua, para el perfecto aislamiento de dichas uniones, en medida de lo posible recomendamos instalar registros externos que no tengan contacto con el agua y en ese sitio hacer las uniones necesarias.

No se puede poner en serie mas de 5 m de tira pues existirá una pérdida en el brillo y un mal funcionamiento. En caso de ser necesario la instalación de más de 5 m esta deberá ser llevando 2 cables calibre 18 AWG desde la fuente hasta la tira, nunca excediendo la capacidad de la fuente.

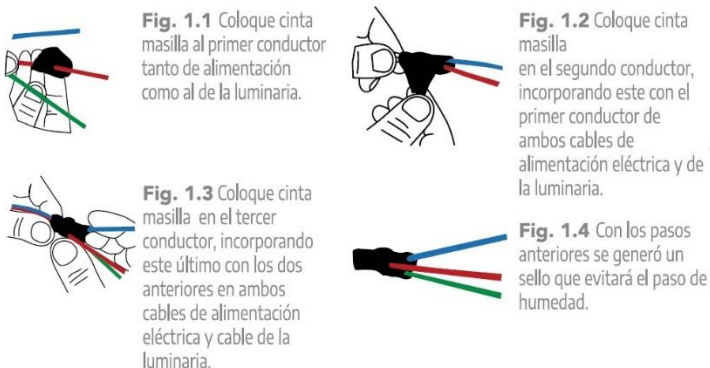
Se recomienda que los puntos de conexión de los cables no queden sumergidos. Para los empalmes de los cables originales, se recomienda usar el siguiente método de aislamiento.

ASLAMIENTO DE CONEXIÓN HERMÉTICA

Herramientas a utilizar para realizar aislamiento de conexión hermética:



1.- Coloque la cinta masilla en el inicio del forro de los cables de alimentación de la luminaria y del cable de alimentación eléctrico.



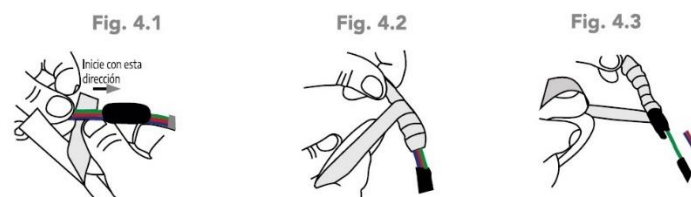
2.- Realice el corte en las puntas de ambos cables de alimentación. (Pelar el forro de las puntas).



3.- Realice el empalme los conductores 1 a 1 utilizando ambas cintas (cinta masilla y cinta vulcanizable) como lo realizó en el paso 1.



4.- Realice el aislamiento cubriendo la cinta vulcanizable desde el conductor de alimentación en dirección del cable de la luminaria.



5.- Recubra todo aislamiento con la cinta vinil del cable de alimentación en dirección al cable de la luminaria.

Puede seguir el mismo metodo para aislar los puntos de unión entre los cables y la tira de LEDs.

Para calcular la fuente de poder adecuada, considere el que el voltaje de alimentación de la tira debe ser igual al voltaje de salida de la fuente. Para calcular la potencia de la fuente multiplique el consumo por metro por la cantidad de metros a utilizar. Siempre use las fuentes de poder a máximo el 80% de su potencia máxima (vea el manual de operación de la fuente a utilizar).

Fuentes de poder para uso en exteriores:



FP30W12EXT

FP60W12EXT

FP100W12EXT

FP200W12EXT

Notas:

- La tira de LEDs extraplana siempre debe instalarse sobre un material disipador de calor (se recomienda perfil de aluminio), si se instala en una superficie diferente puede haber daño prematuro en la tira ocasionado por sobrecalentamiento.
- Antes de pegar la tira de LEDs, se debe limpiar perfectamente la superficie del perfil de aluminio en donde se instalará, asegurándose que quede libre de polvo, grasa y suciedad. Para esto puede usarse gasolina blanca y tela de microfibra. Una vez que limpie el perfil de aluminio, deje secar antes de pegar la tira y no lo toque nuevamente para evitar que quede grasa. (Consulte el manual de operación del perfil a utilizar).
- No use thinner para limpiar las cubiertas de los Kits de perfil de aluminio de iLumileds.
- Las tiras IP20 o IP30 nunca deben instalarse en lugares donde se mojen o con humedad.
- Para pegar la tira al perfil de aluminio, quite el recubrimiento de la cinta doble cara conforme se va adhiriendo la tira y haga presión con los dedos sobre la tira asegurándose que quede perfectamente unida al perfil. Evite usar herramientas como desarmadores o pinzas para presionar la tira ya que puede provocar daños a los componentes.
- Si hay suciedad en el perfil de aluminio, o no se adhiere correctamente la tira, pueden provocarse daños prematuros en los componentes.
- Este producto debe ser instalado por personal calificado.
- No haga dobleces pronunciados ni pise la tira de LEDs.
- Consulte el manual de la fuente de poder y el perfil de aluminio a utilizar.
- Nunca conecte más de 5m en serie, si se requiere conectar más de 5m a la misma fuente de poder, se deberá llevar alimentación (cables) independientes para el tramo excedente.
- Asegúrese de que el grado de protección IP de la tira y los componentes a utilizar en la instalación corresponden con las condiciones de uso.
- **Para calcular la fuente de poder adecuada, considere el que el voltaje de alimentación de la tira debe ser igual al voltaje de salida de la fuente. Para calcular la potencia de la fuente multiplique el consumo por metro por la cantidad de metros a utilizar. Siempre use las fuentes de poder a máximo el 80% de su potencia máxima (vea el manual de operación de la fuente a utilizar).**
- Si tiene dudas sobre la instalación, uso o funcionamiento de este producto contacte a soporte técnico iLumileds desde iLumileds.com.mx

No observar y cumplir las recomendaciones descritas en este manual puede ocasionar pérdida de garantía

PÓLIZA DE GARANTÍA

Marca:

Modelo:

Importador: iLumileds S.A. de C.V. Calz. San Isidro No. 97 Int. 2-2, Col. San Francisco Tetecala, Azcapotzalco, Ciudad de México, México, C.P. 02730. Tel.: (55)52072553

iLumileds S.A. de C.V. garantiza este producto por 1 año a partir de la fecha de compra en todas y cada una de sus partes y componentes contra cualquier defecto de los materiales y/o mano de obra empleados en su fabricación, sin costo para el consumidor.

iLumileds, S.A. de C.V. cubrirá los gastos de transportación del producto para lograr el cumplimiento de la garantía dentro de su red de servicio.

Para hacer efectiva la garantía presente el producto acompañado de la póliza de garantía correspondiente debidamente sellada por el establecimiento que lo vendió, o la factura, o recibo o comprobante, en el que consten los datos específicos del producto objeto de la compraventa.

El establecimiento en donde el consumidor puede hacer efectiva la garantía, así como adquirir las partes, componentes, consumibles y accesorios: es con el distribuidor autorizado donde el producto fue adquirido o directamente en nuestro centro de servicio ILUMILEDs ubicado en Callejón de Atenco No. 5, Col. San Martín Xochinahuac, Azcapotzalco, Ciudad de México, México, C.P. 02120. Tel. (55)26264751

El tiempo de reparación de producto no será mayor a 30 días en ningún caso.

Excepciones:

La presente garantía no será válida en los siguientes casos:

- a) Cuando el producto hubiese sido utilizado en condiciones distintas a las normales.
- b) Cuando el producto no hubiese sido operado de acuerdo con el instructivo de uso que se le acompaña.
- c) Cuando el producto hubiese sido alterado o reparado por personas no autorizadas por el importador iLumileds, S.A. de C.V.

Fecha de compra: _____