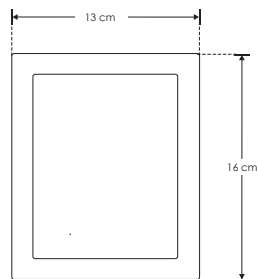
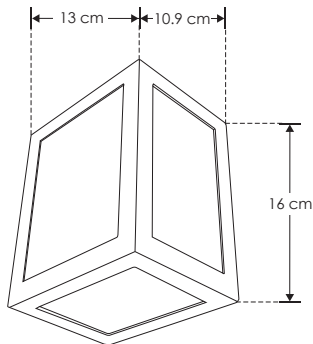


iL**ILUWALLPC122WB**[Acabado negro
(Blanco cálido)]**ILUWALLPC122WW**[Acabado blanco
(Blanco cálido)]

Material	Policarbonato acabado blanco / negro
Lámpara	Luminario para pared
Ángulo de apertura	360° (Efecto simétrico)
Color de luz	Blanco cálido
Alimentación	85 - 265 V ca
Potencia	12 W

3 000 K
Blanco cálido**12 W**

85-265

IP 65**FL 840**
lúmenes
Blanco cálido**CRI 80****3-4 step**
MACADAMRECOMENDADO
ÁREAS HÚMEDAS Y
LUGARES DE COSTA**PC**
POLICARBONATO**NOM**

SOBREPONER / PARED