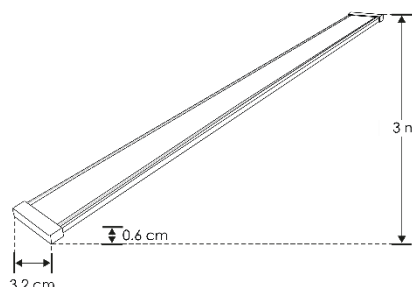


KIT DE MINI RIEL MAGNÉTICO MODELO ILUTMAGMINI30B Y ACCESORIOS COPMINI30B180, COPMINI30B90H, COPMINI30BTH, COPMINI30BXH, COPMINI30B90V MARCA ILUMILEDS MANUAL DE INSTRUCCIONES Y ESPECIFICACIONES.

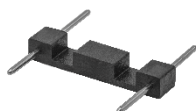
POR FAVOR LEER EL MANUAL ANTES DE USAR EL PRODUCTO



Kit de mini riel magnético para sobreponer acabado negro, incluye riel magnético de 3m, kit de 2 tapas laterales

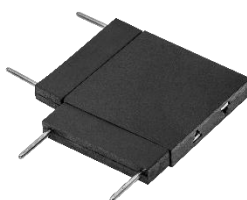
NOTA: LAS CARACTERÍSTICAS TÉCNICAS Y ELÉCTRICAS FAVOR DE CONSULTAR EN LA ETIQUETA DE PRODUCTO

Accesorios compatibles (no incluidos, se venden por separado):



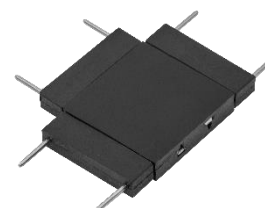
COPMINI30B180

Cople de 180° mecánico y electrificado acabado negro, para mini riel magnético ILUTMAGMINI30B



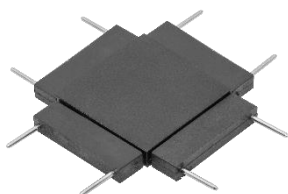
COPMINI30B90H

Kit de cople de 90° mecánico y electrificado acabado negro, para mini riel magnético ILUTMAGMINI30B, conexión horizontal.



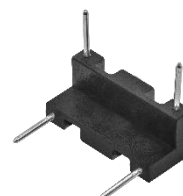
COPMINI30BTH

Kit de cople en forma de T, mecánico y electrificado acabado negro, para mini riel magnético ILUTMAGMINI30B, conexión horizontal.



COPMINI30BXH

Kit de cople en forma de X, mecánico y electrificado acabado negro, para mini riel magnético ILUTMAGMINI30B, conexión horizontal.

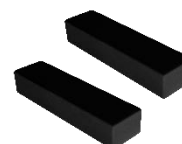


COPMINI30B90V

Cople de 90° mecánico y electrificado acabado negro, para mini riel magnético ILUTMAGMINI30B, conexión vertical.

a) Estructura y especificaciones

- Material de construcción: Policarbonato acabado negro
- Grado de protección: IP20 (Para uso en interiores).
- Voltaje de alimentación: 48 V $\overline{\overline{=}}$
- Corriente máxima: 4.17 A (200 W máximo).

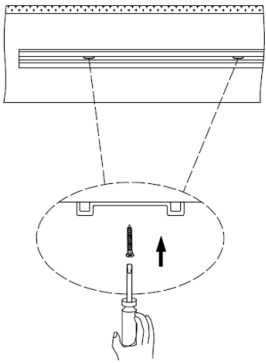


ENDCAPMINI30B

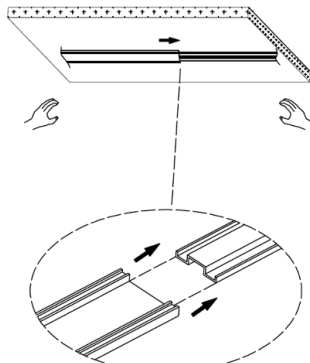
Juego de 2 tapas laterales negras para mini riel magnético ILUTMAGMINI30B

b) Instalación

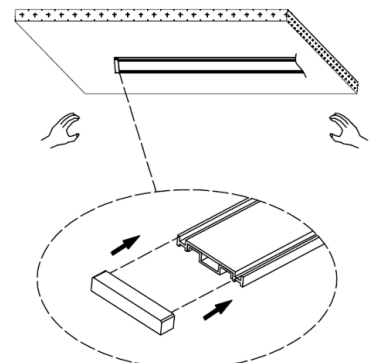
Para fijar el mini riel magnético en techo o muro:



1. Fije la base de sujeción a la superficie donde se va a instalar el mini riel magnético

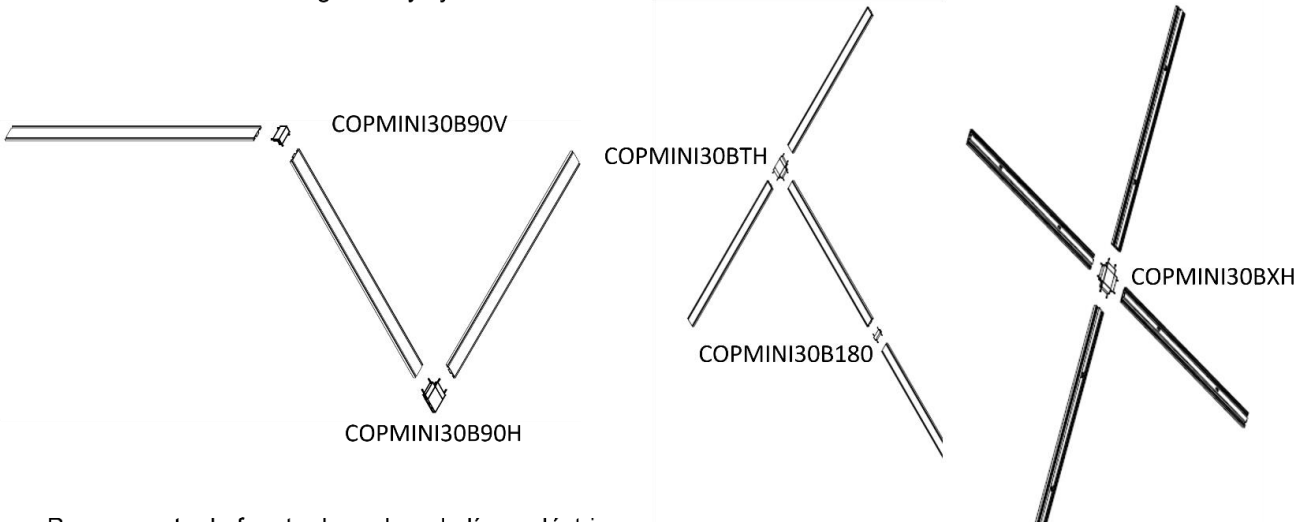


2. Inserte u deslice el mini riel magnético por la base de sujeción.

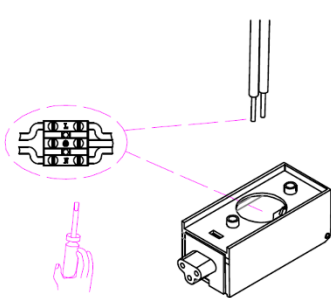


3. Coloque las tapas laterales

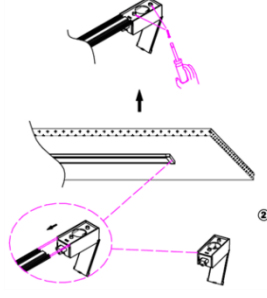
Para formar intersecciones con los coples horizontales y verticales, haga coincidir los pines de cada cope con las ranuras del mini riel magnético y fíjelos de acuerdo con el diseño deseado.



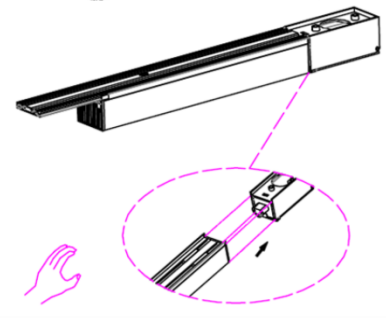
Para conectar la fuente de poder a la línea eléctrica.



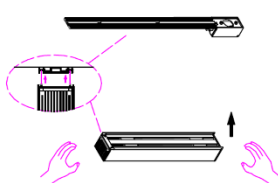
1. Destape la caja de conexiones de la fuente de poder e introduzca los cables de alimentación por el orificio. Realice las conexiones en los bornes correspondientes.



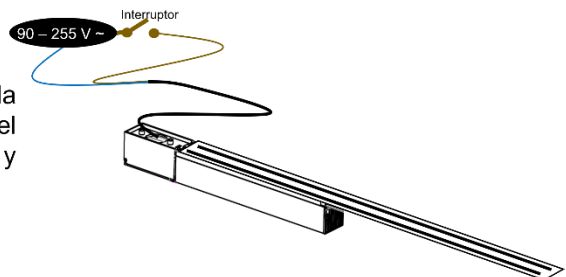
2. Ponga la caja de conexiones en el extremo del riel magnético y fíjela usando pijas y taquetes. Cierre la caja de conexiones.



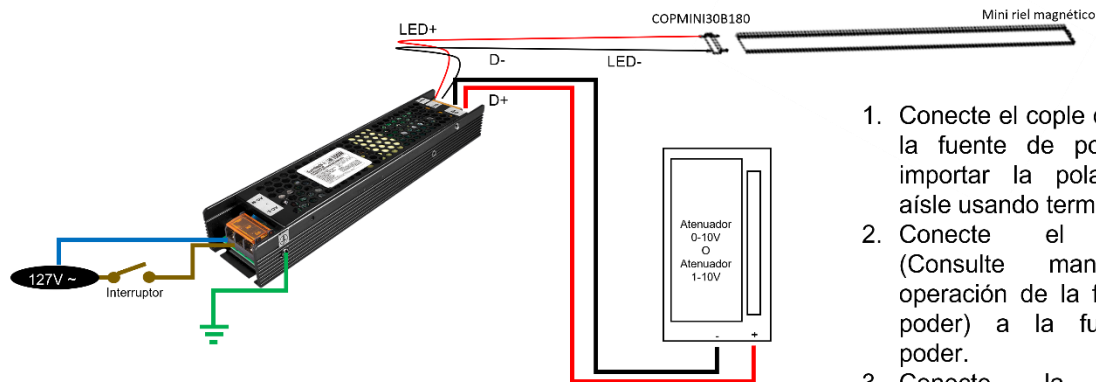
3. Coloque la fuente de poder insertando el conector en el puerto lateral.



4. Asegúrese que los pines de salida de la fuente hagan contacto con el mini riel magnético. Encienda y pruebe su funcionamiento.



Para poder atenuar los luminarios instalados en el mini riel magnético, conecte una fuente de poder modelo ILUDA5EN1100W48 o ILUDA5EN1200W48 (No incluidas) y el conector modelo COPMINI30B180 (No incluido).



1. Conecte el cople de 180° a la fuente de poder (Sin importar la polaridad) y aisle usando termo fit.
2. Conecte el dimmer (Consulte manual de operación de la fuente de poder) a la fuente de poder.
3. Conecte la energía eléctrica y pruebe el funcionamiento.

* Verifique la compatibilidad del dimmer (atenuador).

Los siguientes modelos de la línea de miniriel magnético no pueden atenuarse:



ILURECDMR10WWWB, ILURECDMR10WWWW, ILUSUSEFMR5WWWB

ILUSUSEFMR5WWWD

Observaciones y recomendaciones:

- Este producto debe ser instalado y operado por personal calificado.
- Nunca realice conexiones mientras la energía eléctrica está conectada.
- Asegúrese que el grado de protección IP corresponde con la aplicación en la que usará este producto.
- Consulte los manuales de operación de otros productos que se vayan a utilizar en conjunto con éste.
- Si tiene dudas sobre la instalación, uso o funcionamiento de este producto contacte a soporte técnico iLumileds desde iLumileds.com.mx
- No abra o intente reparar este producto.
- Este aparato no se destina para utilizarse por personas (incluyendo niños) cuyas capacidades físicas sensoriales o mentales sean diferentes o sean reducidas o carezcan de experiencia o conocimiento a menos que dichas personas reciban una supervisión o capacitación para el funcionamiento del aparato por una persona responsable de su seguridad.
- Los niños deben supervisarse para asegurarse que ellos no empleen este aparato como un juguete.

No observar e incumplir las recomendaciones descritas en este manual ocasionará la pérdida de garantía.

PÓLIZA DE GARANTÍA

Marca:

Modelo:

Importador: Ilumileds S.A. de C.V. Calz. San Isidro No. 97 Int. 2-2, Col. San Francisco Tetecala, Azcapotzalco, Ciudad de México, México, C.P. 02730. Tel.: (55) 5207 2553

Ilumileds S.A. de C.V. garantiza este producto por 3 años a partir de la fecha de compra en todas y cada una de sus partes y componentes contra cualquier defecto de los materiales y/o mano de obra empleados en su fabricación, sin costo para el consumidor.

Ilumileds, S.A. de C.V. cubrirá los gastos de transportación del producto para lograr el cumplimiento de la garantía dentro de su red de servicio.

Para hacer efectiva la garantía, presente el producto acompañado de esta póliza debidamente sellada por el establecimiento que lo vendió, o la factura, o recibo o comprobante, en el que consten los datos específicos del producto objeto de la compraventa.

El establecimiento en donde el consumidor puede hacer efectiva la garantía, así como adquirir las partes, componentes, consumibles y accesorios: es con el distribuidor autorizado donde el producto fue adquirido o directamente en nuestro centro de servicio ILUMILEDS ubicado en Calle Nubia # 179 Colonia del Recreo C.P. 02070 Azcapotzalco Ciudad de México
Teléfonos: (55) 5208 1209 / (55) 5318 6365 / (55) 2626 4751

El tiempo de reparación de producto no será mayor a 30 días en ningún caso. Excepciones:

La presente garantía no será válida en los siguientes casos:

- a) Cuando el producto hubiese sido utilizado en condiciones distintas a las normales.
- b) Cuando el producto no hubiese sido operado de acuerdo con el instructivo de uso que se le acompaña.
- c) Cuando el producto hubiese sido alterado o reparado por personas no autorizadas por el importador Ilumileds, S.A. de C.V.

Fecha de compra: