



**ILUT314E**

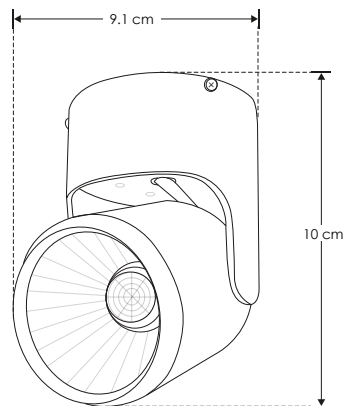
[ Acabado blanco  
(Blanco cálido) ]



## LINEA BAJO COSTO

SOBREPONER / TECHO

<b>Material</b>	Aluminio acabado blanco
<b>Lámpara</b>	Luminario de sobreponer
<b>Ángulo de apertura</b>	45°
<b>Color de luz</b>	Blanco cálido
<b>Alimentación</b>	85 - 265 V ca
<b>Potencia</b>	7 W



7  
W

85-265

IP  
20



45°

FL  
490  
lúmenes  
Blanco cálido

3 000 K  
Blanco cálido

CRI  
80

3-4  
step  
MACADAM

**NOM**