



RIEL MAGNÉTICO

LÍNEA PROFESIONAL

ILUS14DMAG12W

[Acabado blanco
(Blanco cálido) 12 W]

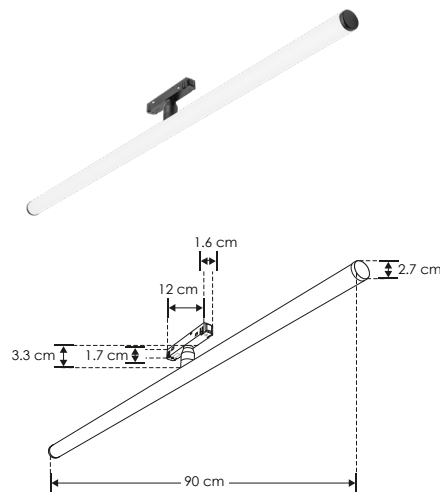
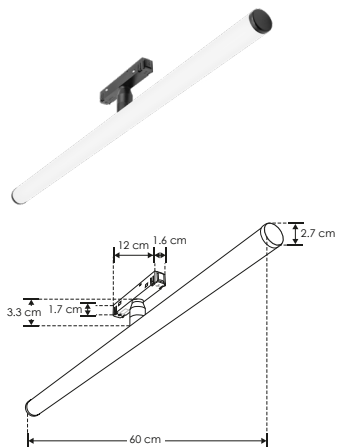
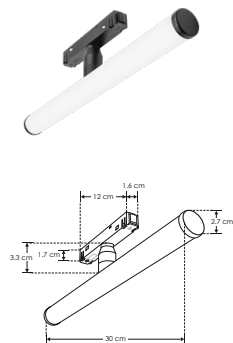
ILUS14DMAG24W

[Acabado blanco
(Blanco cálido) 24 W]

ILUS14DMAG36W

[Acabado blanco
(Blanco cálido) 36 W]

Material	Policarbonato acabado blanco
Base	Riel magnético
Lámpara	Luminario de LED tipo S14 dirigible, para riel magnético (atenuable)
Ángulo de apertura	360° (Efecto de luz omnidireccional)
Color de luz	Blanco cálido
Alimentación	48 V cc
Potencia	12 W / 24 W / 36 W



3 000 K

Blanco cálido



FL
840

lúmenes
Blanco cálido



FL
1 680

lúmenes
Blanco cálido



FL
2 520

lúmenes
Blanco cálido



2-3
step
MACADAM