

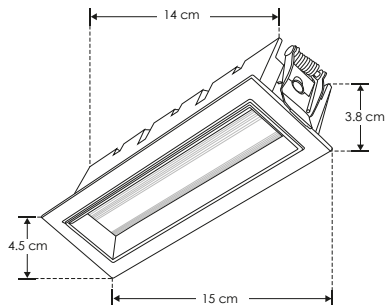
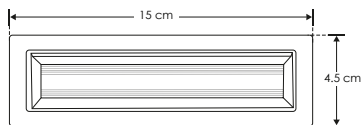


EMPOTRAR

**ILURASTF10WBWW**[ Acabado negro  
(Blanco cálido) ]**ILURASTF10WBNW**[ Acabado negro  
(Blanco neutro) ]

## LINEA PROFESIONAL

<b>Material</b>	Aluminio acabado negro
<b>Lámpara</b>	Luminario de LED tipo flood para empotrar
<b>Ángulo de apertura</b>	120°
<b>Color de luz</b>	Blanco cálido / Blanco neutro
<b>Alimentación</b>	100 - 265 V ca
<b>Potencia</b>	10 W

**NOTA:** Esta luminaria puede ser atenuable utilizando el driver modelo **DD254230010W**\* Se vende por separado. Consulte ficha en la sección de **DRIVERS**.

<b>10 W</b>	 100-265
<b>IP 20</b>	
<b>FL 750</b> lúmenes Blanco cálido	
<b>FL 800</b> lúmenes Blanco neutro	<b>3 000 K</b> Blanco cálido
<b>4 100 K</b> Blanco neutro	<b>IES</b> Archivo Fotométrico
<b>CRI 90</b>	<b>2-3</b> step MACADAM
orificio  14x3.5 cm	<b>NOM</b>