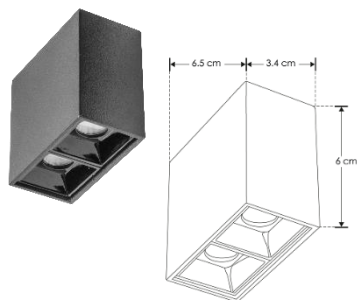


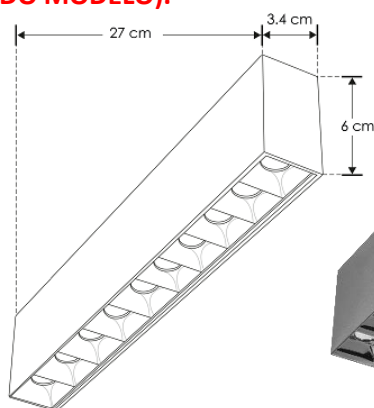
LUMINARIO DE LED PUNTUAL RECTANGULAR PARA SOBREPONER EN TECHO MODELOS ILURASOB4WBWW, ILURASOB4WBNW, ILURASOB10WBWW, ILURASOB10WBNW, ILURASOB20WBWW, ILURASOB20WBNW

MARCA ILUMILEDS MANUAL DE INSTRUCCIONES Y ESPECIFICACIONES.

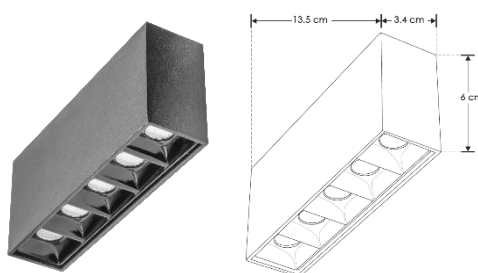
**POR FAVOR LEER EL MANUAL ANTES DE USAR EL PRODUCTO (DEPENDIENDO MODELO).**



ILURASOB4WBWW  
ILURASOB4WBNW



ILURASOB20WBWW  
ILURASOB20WBNW



ILURASOB10WBWW  
ILURASOB10WBNW

**NOTA: LAS CARACTERÍSTICAS TÉCNICAS Y ELÉCTRICAS FAVOR DE CONSULTAR EN LA ETIQUETA DE PRODUCTO (Características dependiendo modelo).**

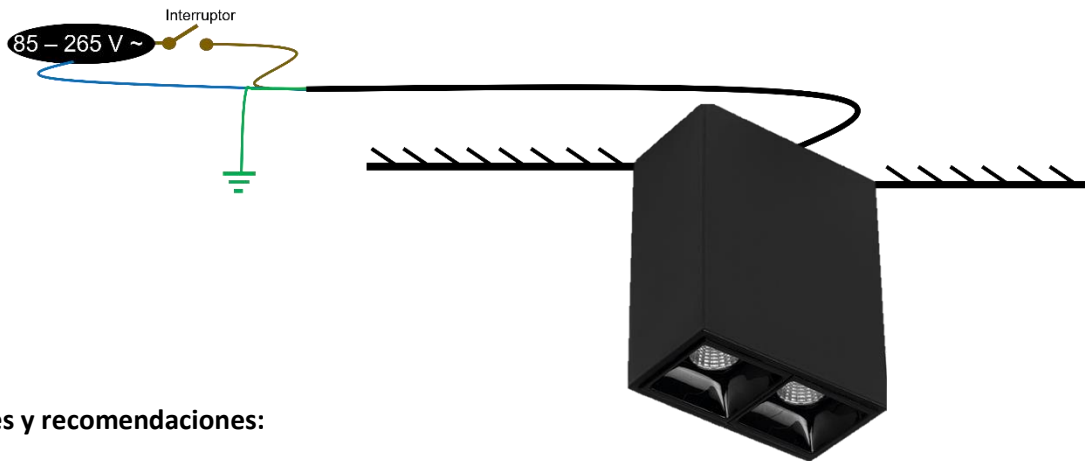
**a) Estructura y especificaciones**

- Material de construcción: Aluminio acabado negro.
- Ángulo de apertura: 30°
- CRI:90
- Tipo de LED: LED Osram.
- Grado de protección: IP20 (uso en interiores).

Modelo	Voltaje de alimentación [V ~]	Frecuencia [Hz]	Corriente de entrada [A]	Flujo luminoso [lm]	Potencia [W]	Temperatura de color correlacionada [K]
ILURASOB4WBWW	100 – 265	50 / 60	0.04 – 0.02	240	4	3 000 K (Blanco cálido)
ILURASOB4WBNW	100 – 265	50 / 60	0.04 – 0.02	260	4	4 100 K (Blanco neutro)
ILURASOB10WBWW	100 – 265	50 / 60	0.10 – 0.04	480	10	3 000 K (Blanco cálido)
ILURASOB10WBNW	100 – 265	50 / 60	0.10 – 0.04	650	10	4 100 K (Blanco neutro)
ILURASOB20WBWW	100 – 265	50 / 60	0.20 – 0.08	1 200	20	3 000 K (Blanco cálido)
ILURASOB20WBNW	100 – 265	50 / 60	0.20 – 0.08	1 300	20	4 100 K (Blanco neutro)

## Instalación:

Fije el luminario en el techo usando pijas y taquetes. Realice las conexiones a la línea eléctrica de acuerdo con el siguiente diagrama:



## Observaciones y recomendaciones:

- Este producto debe ser instalado y operado por personal calificado.
- Nunca realice conexiones mientras la energía eléctrica está conectada.
- Asegúrese que el grado de protección IP corresponde con la aplicación en la que usará este producto.
- Consulte los manuales de operación de otros productos que se vayan a utilizar en conjunto con éste.
- Si tiene dudas sobre la instalación, uso o funcionamiento de este producto contacte a soporte técnico iLumileds desde [iLumileds.com.mx](http://iLumileds.com.mx)
- No abra o intente reparar este producto.
- Este aparato no se destina para utilizarse por personas (incluyendo niños) cuyas capacidades físicas sensoriales o mentales sean diferentes o sean reducidas o carezcan de experiencia o conocimiento a menos que dichas personas reciban una supervisión o capacitación para el funcionamiento del aparato por una persona responsable de su seguridad.
- Los niños deben supervisarse para asegurarse que ellos no empleen este aparato como un juguete.

**No observar e incumplir las recomendaciones descritas en este manual ocasionará la pérdida de garantía.**

## PÓLIZA DE GARANTÍA

Marca:

Modelo:

Importador: Ilumileds S.A. de C.V. Calz. San Isidro No. 97 Int. 2-2, Col. San Francisco Tetecala, Azcapotzalco, Ciudad de México, México, C.P. 02730. Tel.: (55) 5207 2553

Ilumileds S.A. de C.V. garantiza este producto por 3 años a partir de la fecha de compra en todas y cada una de sus partes y componentes contra cualquier defecto de los materiales y/o mano de obra empleados en su fabricación, sin costo para el consumidor.

Ilumileds, S.A. de C.V. cubrirá los gastos de transportación del producto para lograr el cumplimiento de la garantía dentro de su red de servicio.

Para hacer efectiva la garantía, presente el producto acompañado de esta póliza debidamente sellada por el establecimiento que lo vendió, o la factura, o recibo o comprobante, en el que consten los datos específicos del producto objeto de la compraventa.

El establecimiento en donde el consumidor puede hacer efectiva la garantía, así como adquirir las partes, componentes, consumibles y accesorios: es con el distribuidor autorizado donde el producto fue adquirido o directamente en nuestro centro de servicio ILUMILEDS ubicado en Calle Nubia # 179 Colonia del Recreo C.P. 02070 Azcapotzalco Ciudad de México  
Teléfonos: (55) 5208 1209 / (55) 5318 6365 / (55) 2626 4751

El tiempo de reparación de producto no será mayor a 30 días en ningún caso. Excepciones:

La presente garantía no será válida en los siguientes casos:

- a) Cuando el producto hubiese sido utilizado en condiciones distintas a las normales.
- b) Cuando el producto no hubiese sido operado de acuerdo con el instructivo de uso que se le acompaña.
- c) Cuando el producto hubiese sido alterado o reparado por personas no autorizadas por el importador Ilumileds, S.A. de C.V.

Fecha de compra: